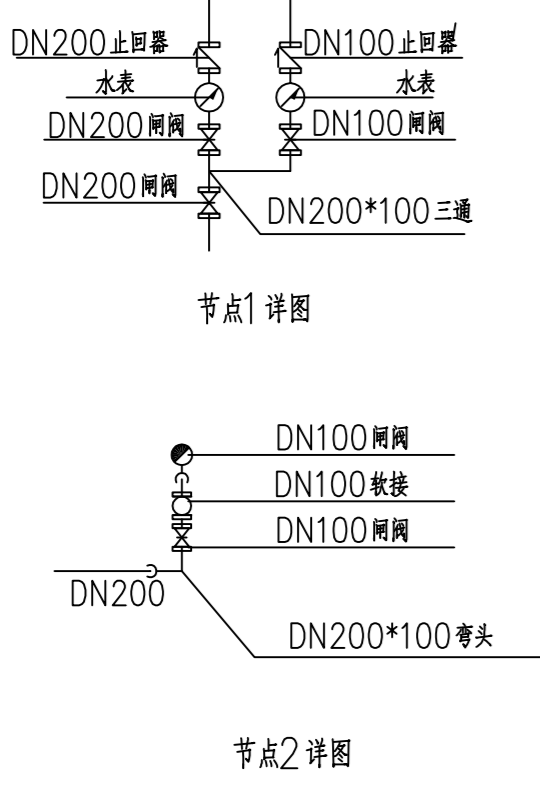


给水设计说明

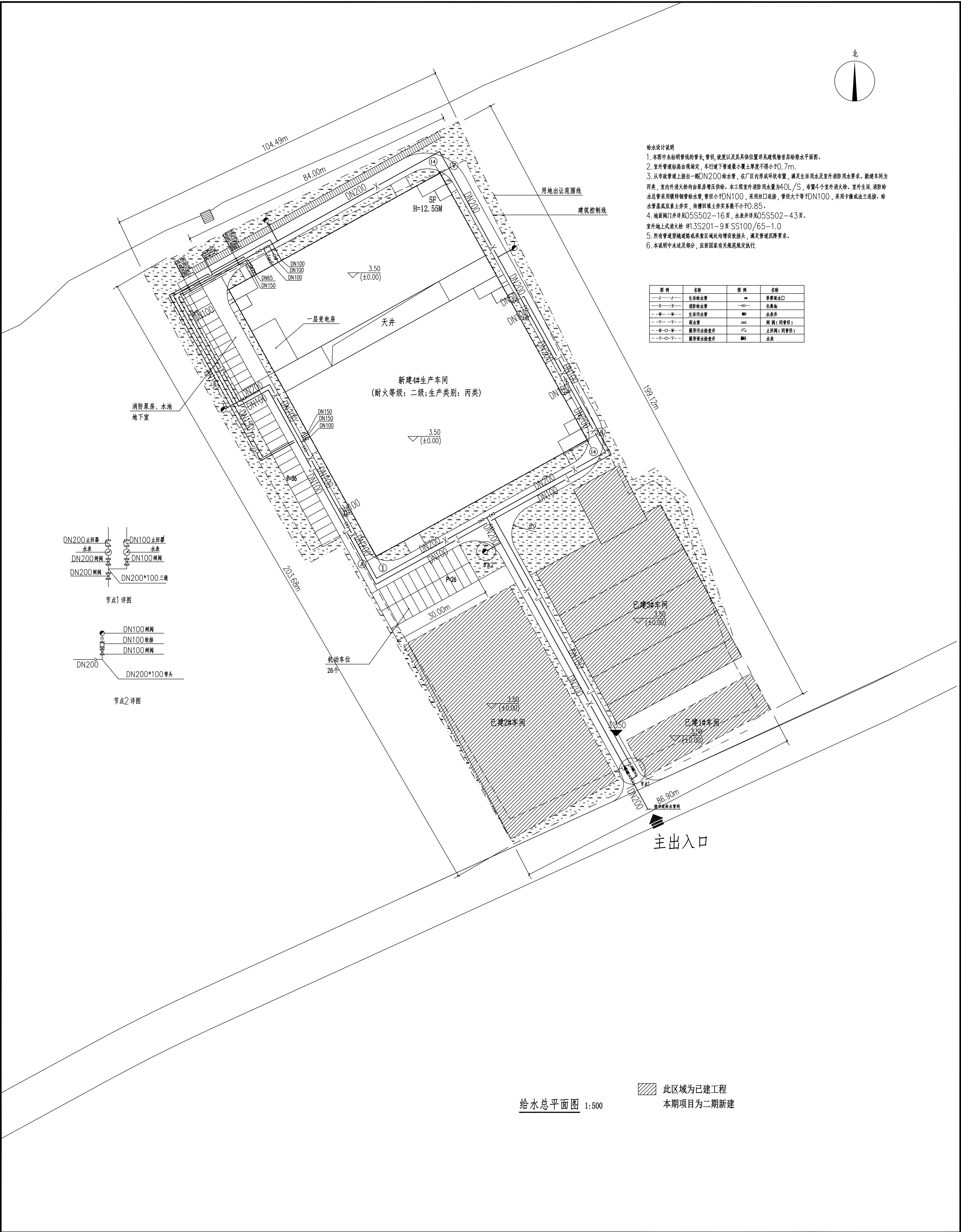
1. 本图中未标明管线的管长、管径、坡度以及其具体位置详见建筑物首层给排水平面图。
2. 室外管道标高由现场定，车行道下管道最小覆土厚度不得小于0.7m。
3. 从市政管道上接出一根DN200给水管，在厂区内形成环状布置，满足生活用水及室外消防用水要求。新建车间为丙类，室内外消火栓均由泵房增压供给。本工程室外消防用水量为40L/S，布置4个室外消火栓，室外生活、消防给水总管采用镀锌钢管，管径小于DN100，采用丝口连接，管径大于等于DN100，采用卡箍或法兰连接，给水管道基础素土夯实，沟槽回填土夯实系数不小于0.85。
4. 地面阀门井详见05SS502-16页，水表井详见05SS502-43页。室外地上式消火栓 详见13S201-9页 SS100/65-1.0
5. 所有管道穿越道路或承重区域均增设过路管，满足管道沉降要求。
6. 本说明中未提及部分，应按国家有关规范规定执行。

图例	名称	图例	名称
—J—J—	生活给水管	□	化粪池
—X—X—	消防给水管	—○—	水表井
—W—W—	生活污水管	■	雨水井
—Y—Y—	雨水管	□	阀门井(同管径)
—W—○—W—	化粪池	□	止回阀井(同管径)
—Y—○—Y—	雨水井	■	水表

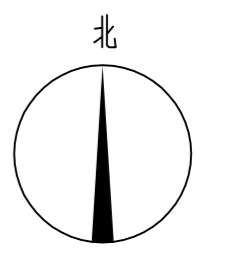


给水总平面图 1:500

此区域为已建工程
本期项目为二期新建

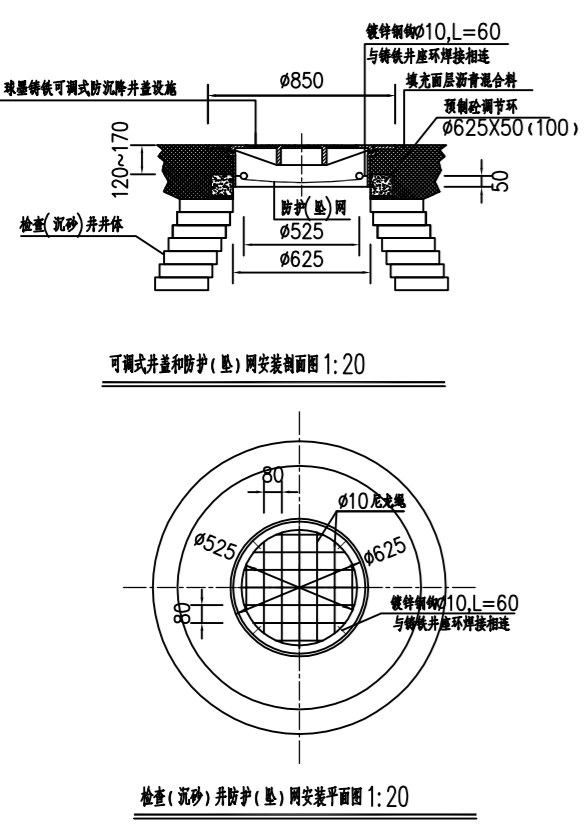
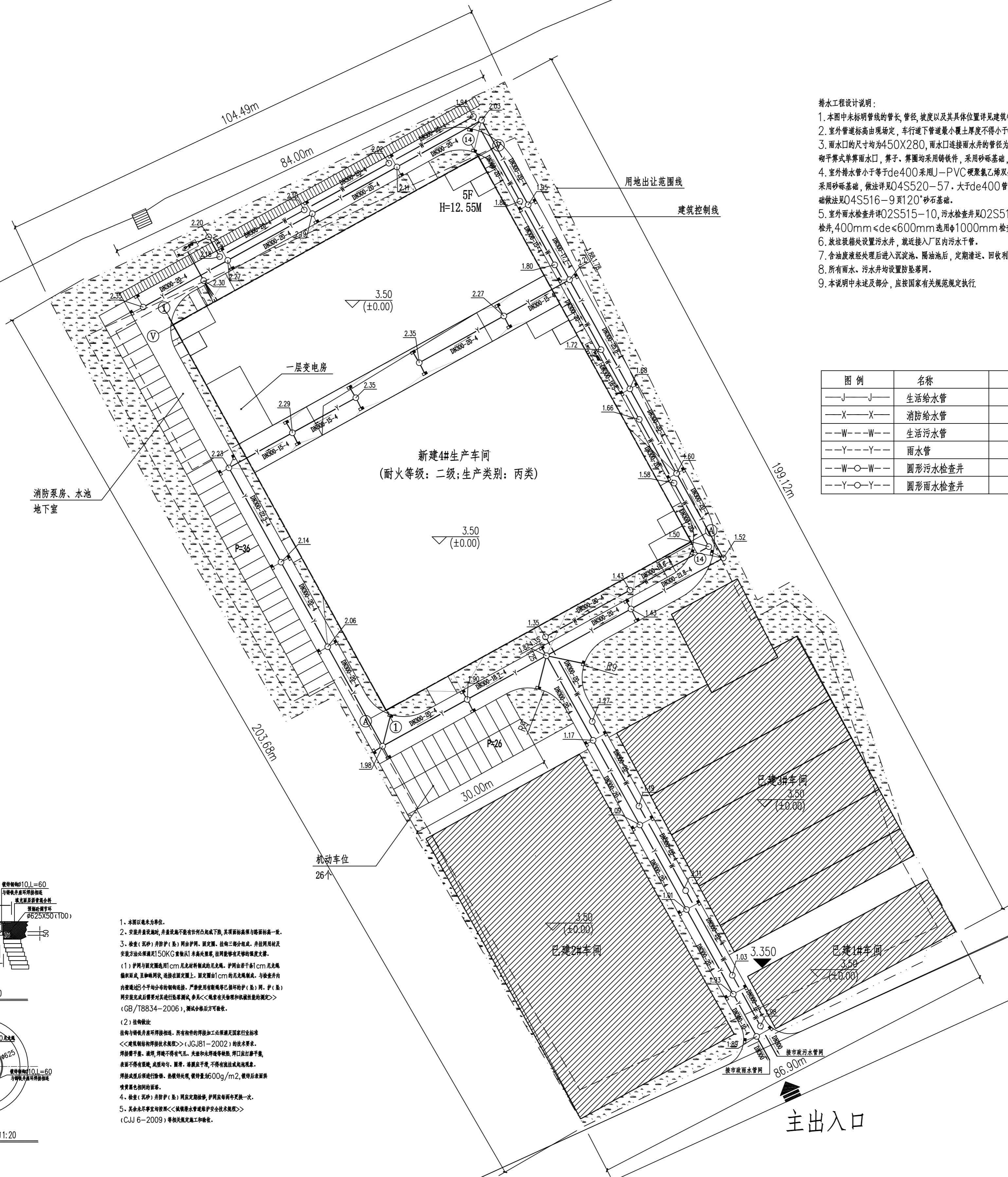


<p>浙江天辰建筑设计有限公司</p> <p>天辰 TIANCHEN</p> <p>浙江天辰建筑设计有限公司</p> <p>Zhejiang Tianchen Construction Designing Co., Ltd.</p> <p>工程地址:湖州长兴县太湖国际旅游度假区</p> <p>工程名称:新建4#生产车间</p> <p>设计阶段:施工图</p> <p>设计日期:2018.07</p> <p>出图日期:2018.08</p>		<p>项目负责人: 魏利平</p> <p>设计人: 魏利平</p> <p>审核人: 魏利平</p> <p>校对人: 魏利平</p> <p>绘图人: 魏利平</p> <p>工艺: 魏利平</p>	<p>合作单位:</p> <p>湖州长兴县太湖国际旅游度假区</p> <p>湖州长兴县太湖国际旅游度假区</p> <p>湖州长兴县太湖国际旅游度假区</p>
--	--	--	--

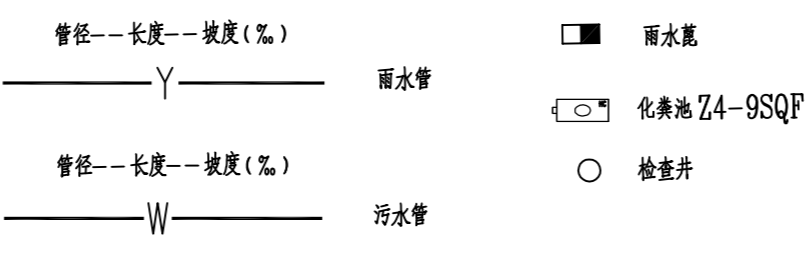


- 排水工程设计说明:
1. 本图中未标注管线的管长、管径、坡度以及其具体位置详见建筑物首层给排水平面图。
 2. 室外管道标高由现场确定，车行道下管道最小覆土厚度不得小于0.7m。
 3. 雨水口尺寸均为450X280，雨水口连接雨水管的管径为de200，坡度为0.002，埋深0.7米。采用砖砌平箝式雨水口，箝子、箝圈均采用铸铁件，采用砂砾基础，做法详见04S520-57。
 4. 室外雨水管小于de400采用UPVC双壁波纹管，大于de400采用钢筋混凝土管，承插连接，钢筋混凝土管基础做法详见04S516-9页120°砂石基础。
 5. 室外雨水检查井为02S515-10，污水检查井为02S515-19。de<300mm选用Φ700mm检查井，400mm<de<600mm选用Φ1000mm检查井，跌水水头>2.0m时，设跌水井。
 6. 化粪池设置在污水井，就近接入厂区内污水管。
 7. 含油废水经处理后进入沉淀池，隔油池后，定期清运，回收利用并交给回收公司。
 8. 所有雨水、污水井均设置防坠网。
 9. 本说明中未提及部分，应按国家有关规范规定执行。

图例	名称	图例	名称
—J—J—	生活给水管	■	单箝雨水口
—X—X—	消防给水管	—○—	化粪池
—W—W—	生活污水管	■	水表井
—Y—Y—	雨水管	∇	阀门(同管径)
—W—W—	圆形污水检查井	∇	止回阀(同管径)
—Y—Y—	圆形雨水检查井	■	水表



1. 本图由设计提供。
2. 管道埋设时，管道底部不得有石块等物，且管道埋设时不得有接头。
3. 检查井(雨水)：井壁厚度为150mm，井底为砂砾层，井底标高应比室外地坪低150mm。检查井井底应设流槽，流槽坡度应不小于0.005。
- (1) 井壁与井底连接处应设10cm宽砂砾层，井壁厚度为150mm，井底厚度为100mm。井壁与井底连接处应设10cm宽砂砾层，井壁厚度为150mm，井底厚度为100mm。
- (2) 井底应设流槽，流槽坡度应不小于0.005。
4. 检查井(污水)：井壁厚度为150mm，井底为砂砾层，井底标高应比室外地坪低150mm。
5. 其他未尽事宜按国家现行标准《建筑给水排水工程制图标准》(GB/T 50106-2009)执行。



排水总平面图 1:500

此区域为已建工程
本期项目为二期新建

室外检查井均设置防坠网，防坠网要求：单绳拉力大于1600N，网冲直径500mm(100kgX0.5米)，静荷载300kg，网目尺寸10cm。

<p>浙江天辰建筑设计有限公司 Zhejiang Tianchen Construction Designing Co., Ltd.</p> <p>项目负责人: 钱利平</p>		<p>浙江天辰建筑设计有限公司 Zhejiang Tianchen Construction Designing Co., Ltd.</p> <p>项目负责人: 钱利平</p>	
<p>工程名称: 新建4#生产车间</p> <p>建设单位: 湖州南浔经济开发区农村经济合作社</p>		<p>工程名称: 新建4#生产车间</p> <p>建设单位: 湖州南浔经济开发区农村经济合作社</p>	
<p>设计日期: 2018.07</p> <p>出图日期: 2018.08</p>		<p>设计日期: 2018.07</p> <p>出图日期: 2018.08</p>	