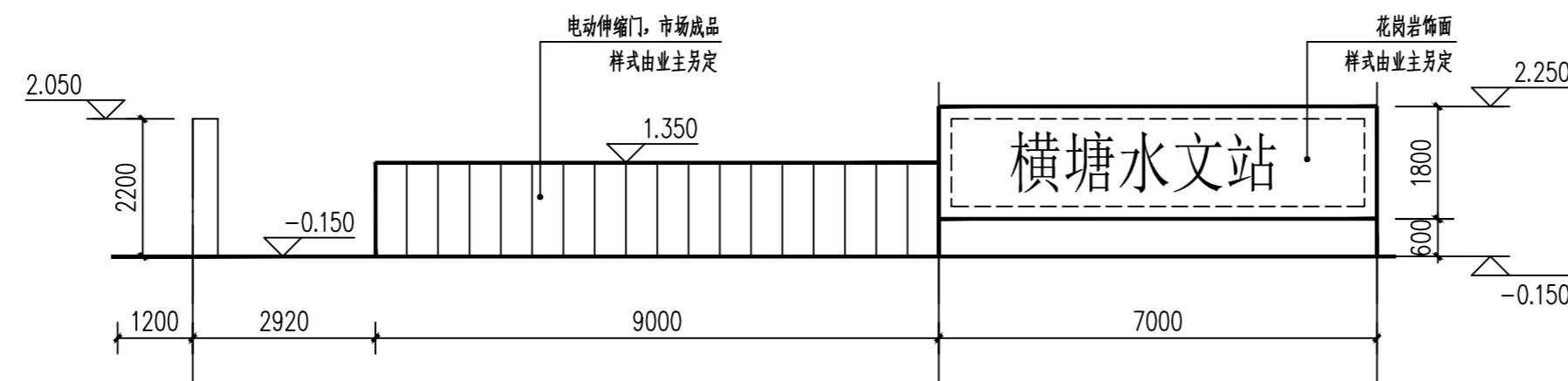
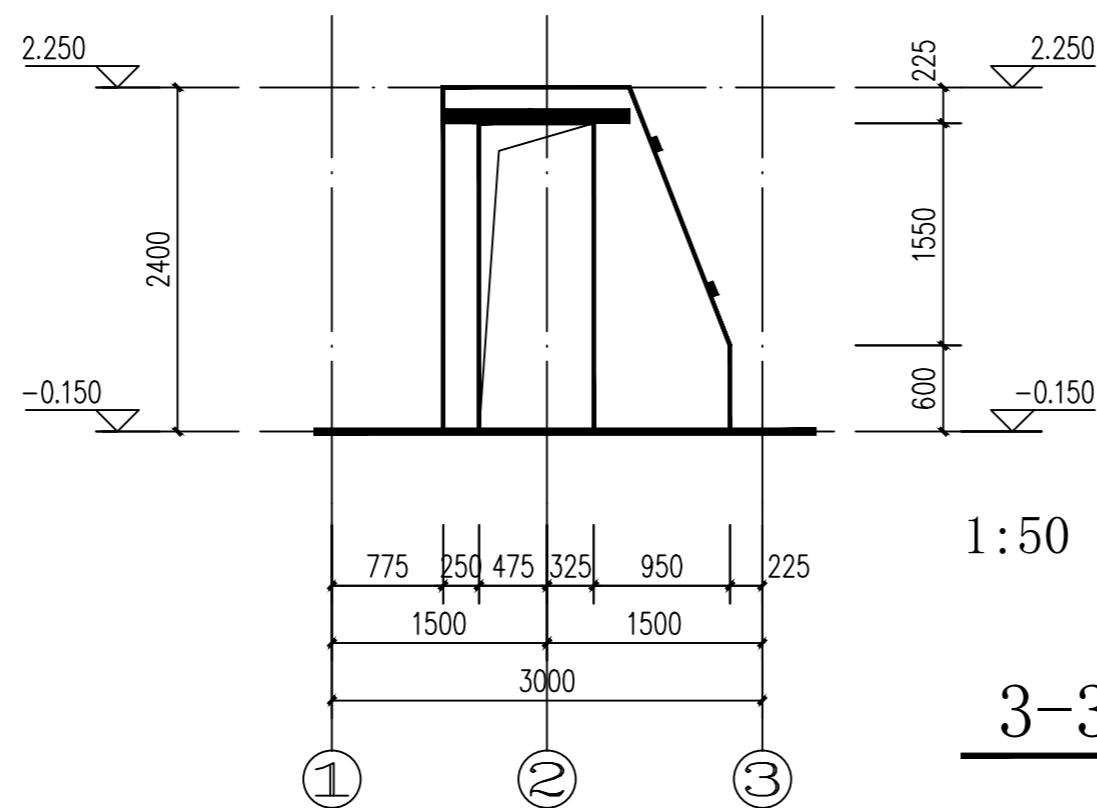


平面图 1:100



立面图 1:100



1:50

3-3剖面图 1:50

注: 花岗岩饰面做法: 3厚界面砂浆; 14厚1:3水泥砂浆分层抹平;
6厚1:2水泥砂浆结合层(内掺建筑胶); 专用面砖胶粘贴花岗岩饰面(种类另定)

总平面 SITE PLAN		
 浙江华越设计股份有限公司 ZHEJIANG HOY DESIGN CO., LTD		
证书等级: 建筑工程甲级 证书编号: A133002877 证书等级: 风景园林甲级 证书编号: A133002877 证书等级: 城市规划丙级 证书编号: [浙]城规编(143003)		
类别	姓名	签名
审定		
审核		
项目负责人		
专业负责人		
校对		
设计		
专业会签 CONFIRMED BY		
建筑		
结构		
给排水		
电气		
暖通		
单位出图专用章盖章		
本图未盖章无效		
个人执业专用章盖章		
本图未盖章无效		
建设单位	安吉县水利建设发展总公司	
工程名称	苕溪清水入湖河道整治工程	
项目名称	横塘水文站-门牌	
工程编号	2017-AJ-201	
图名	平面图 立面图 剖面图	
设计阶段	施工图	
专业	建筑	
图号	建施-01	
比例		
完成时间	2017.06	