

茗溪清水入湖河道整治工程——梅溪水文站

施工图设计文件

浙江华越设计股份有限公司

二〇一七年四月

图 纸 目 录

专业 景观 第 1 页 共 1 页

建 设 单 位	安吉县水利建设发展总公司	项 目 名 称	梅溪水文站	
工 程 名 称	茗溪清水入湖河道整治工程	工 程 编 号		
序 号	图 号	图 名	规 格	备 注
01	JG-S-01	总平面图	A3	
02	JG-S-02	围墙线	A3	
03	JG-S-03	尺寸平面图	A3	
04	JG-S-04	索引平面图	A3	
05	JG-S-05	铺装详图	A3	
06	JG-S-06	铺装详图	A3	
07	JG-S-07	汀步详图	A3	
08	JG-S-08	围墙平面图	A3	
09	JG-S-09	围墙立面图	A3	
10	JG-S-10	围墙详图	A3	
11	JG-S-11	苗木表	A3	
12	JG-S-12	植物放样图	A3	
13	JG-S-13	乔木配置图	A3	
14	JG-S-14	灌木配置图	A3	
15				
16				
17				
18				
19				
20				

项目负责 叶丰华 专业负责 叶丰华
 校 对 沈如强 制 表 人 叶丰华 完成日期: 2017 年 4 月 ___ 日



N
1:300



浙江华越设计股份有限公司
ZHEJIANG HOY DESIGN CO., LTD

证书等级: 建筑工程甲级 证书编号: A133002877
证书等级: 风景园林甲级 证书编号: A133002877
证书等级: 城市规划丙级 证书编号: [浙]城规编(143003)

类别 CATEGORY	签名 SIGNATURE	日期 DATE
审定 APPROVED BY	李福	
审核 APPROVED BY	柯本杰	
项目负责人 PROJECT CHIEF	柯本杰	
专业负责人 DISCIPLINE CHIEF	柯本杰	
校对 CHECKED BY	洪如强	
设计 DESIGNED BY	俞淑华	

单位出图专用章盖章

本图未盖章无效
个人执业专用章盖章

本图未盖章无效

建设单位 CLIENT	安吉县水利建设发展总公司
工程名称 PROJECT	茗溪清水入湖河道整治工程
工程编号 PROJECT NO.	
图名 DRAWING TITLE	总平面图
设计阶段 STAGE	施工图
专业 DISCIPLINE	景观
图号 DRAWING NO.	JG-S-01
完成时间 DATE	2017.04



浙江华越设计股份有限公司
ZHEJIANG HOY DESIGN CO., LTD

证书等级: 建筑工程甲级 证书编号: A133002877
证书等级: 风景园林甲级 证书编号: A133002877
证书等级: 城市规划丙级 证书编号: [浙]城规编(143003)

类别 CATEGORY	签名 SIGNATURE	日期 DATE
审定 APPROVED BY	李福	
审核 APPROVED BY	柯丰杰	
项目负责人 PROJECT CHIEF	柯丰杰	
专业负责人 DISCIPLINE CHIEF	柯丰杰	
校对 CHECKED BY	沈如强	
设计 DESIGNED BY	柯丰杰	

单位出图专用章盖章

本图未盖章无效
个人执业专用章盖章

本图未盖章无效

建设单位 CLIENT	安吉县水利建设发展总公司
工程名称 PROJECT	茗溪清水入湖河道整治工程
工程编号 PROJECT NO.	
图名 DRAWING TITLE	围墙线
设计阶段 STAGE	施工图
专业 DISCIPLINE	景观
图号 DRAWING NO.	JG-S-02
完成时间 DATE	2017.04



浙江华越设计股份有限公司
ZHEJIANG HOY DESIGN CO., LTD

证书等级: 建筑工程甲级 证书编号: A133002877
证书等级: 风景园林甲级 证书编号: A133002877
证书等级: 城市规划丙级 证书编号: [浙]城规编(143003)



注:
本图尺寸单位以米计。

类别 CATEGORY	签名 SIGNATURE	日期 DATE
审定 APPROVED BY	李福	
审核 APPROVED BY	柯本杰	
项目负责人 PROJECT CHIEF	柯本杰	
专业负责人 DISCIPLINE CHIEF	柯本杰	
校对 CHECKED BY	汤加强	
设计 DESIGNED BY	俞润华	

单位出图专用章盖章

本图未盖章无效
个人执业专用章盖章

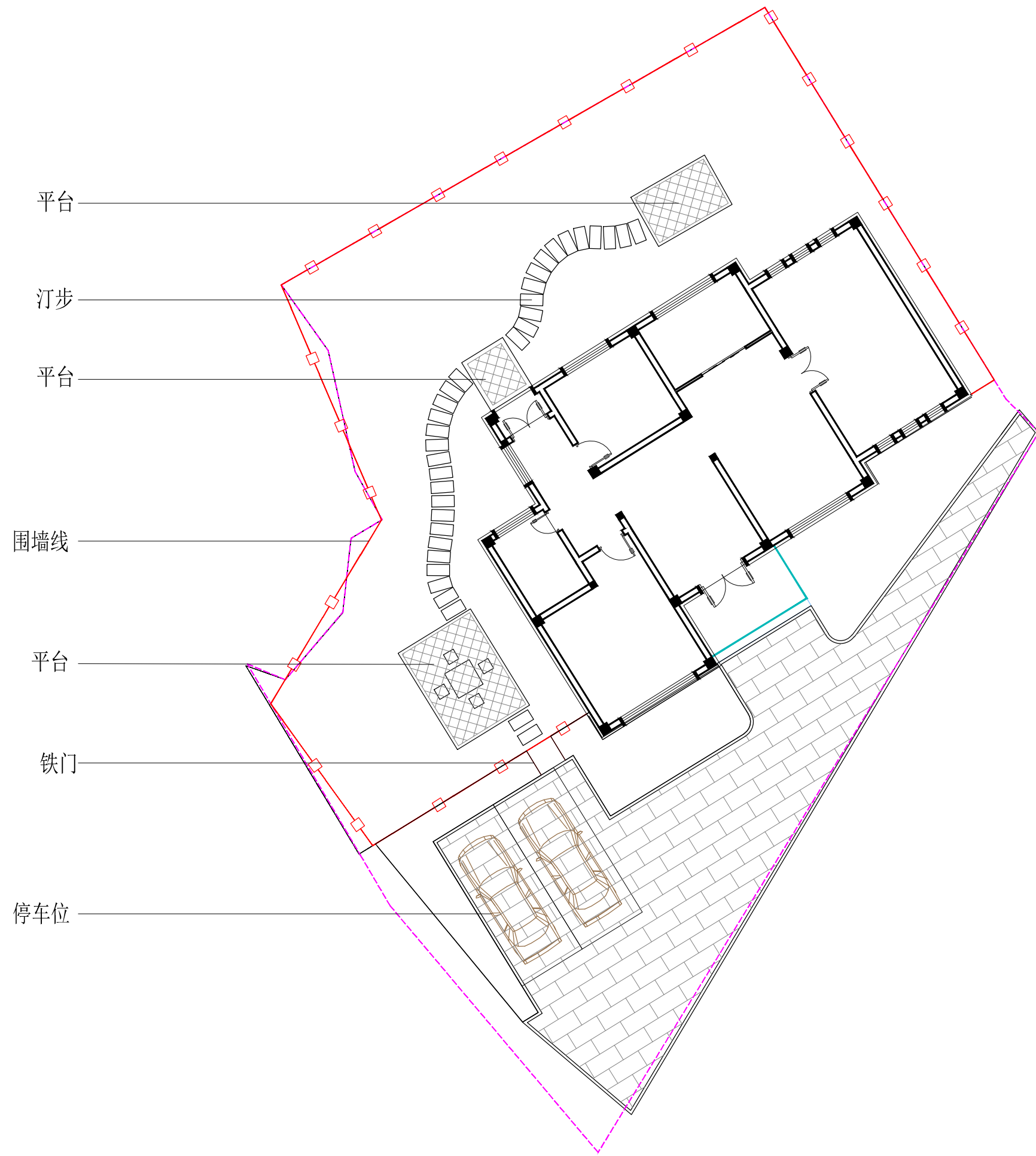
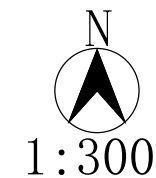
本图未盖章无效

建设单位 CLIENT	安吉县水利建设发展总公司
工程名称 PROJECT	茗溪清水入湖河道整治工程
工程编号 PROJECTNO.	
图名 DRAWING TITLE	尺寸平面图
设计阶段 STAGE	施工图
专业 DISCIPLINE	景观
图号 DRAWING NO.	JG-S-03
完成时间 DATE	2017.04



浙江华越设计股份有限公司
ZHEJIANG HOY DESIGN CO., LTD

证书等级: 建筑工程甲级 证书编号: A133002877
证书等级: 风景园林甲级 证书编号: A133002877
证书等级: 城市规划丙级 证书编号: [浙]城规编(143003)



平台
汀步
平台
围墙线
平台
铁门
停车位

类别 CATEGORY	签名 SIGNATURE	日期 DATE
审定 APPROVED BY	李福	
审核 APPROVED BY	柯本杰	
项目负责人 PROJECT CHIEF	柯本杰	
专业负责人 DISCIPLINE CHIEF	柯本杰	
校对 CHECKED BY	洪加冕	
设计 DESIGNED BY	俞冰华	

单位出图专用章盖章

本图未盖章无效

个人执业专用章盖章

本图未盖章无效

建设单位 CLIENT	安吉县水利建设发展总公司
工程名称 PROJECT	茗溪清水入湖河道整治工程
工程编号 PROJECTNO.	
图名 DRAWING TITLE	索引平面图
设计阶段 STAGE	施工图
专业 DISCIPLINE	景观
图号 DRAWING NO.	JG-S-04
完成时间 DATE	2017.04



浙江华越设计股份有限公司
ZHEJIANG HOY DESIGN CO., LTD

证书等级:建筑工程甲级 证书编号:A133002877
证书等级:风景园林甲级 证书编号:A133002877
证书等级:城市规划丙级 证书编号:[浙]城规编(143003)

类别 CATEGORY	签名 SIGNATURE	日期 DATE
审 定 APPROVED BY	李福	
审 核 APPROVED BY	柯丰杰	
项目负责人 PROJECT CHIEF	柯丰杰	
专业负责人 DISCIPLINE CHIEF	柯丰杰	
校 对 CHECKED BY	洪如强	
设 计 DESIGNED BY	俞沛华	

单位出图专用章盖章

本图未盖章无效

个人执业专用章盖章

本图未盖章无效

建设单位
CLIENT 安吉县水利建设发展总公司

工程名称
PROJECT 苕溪清水入湖河道整治工程

工程编号
PROJECTNO.

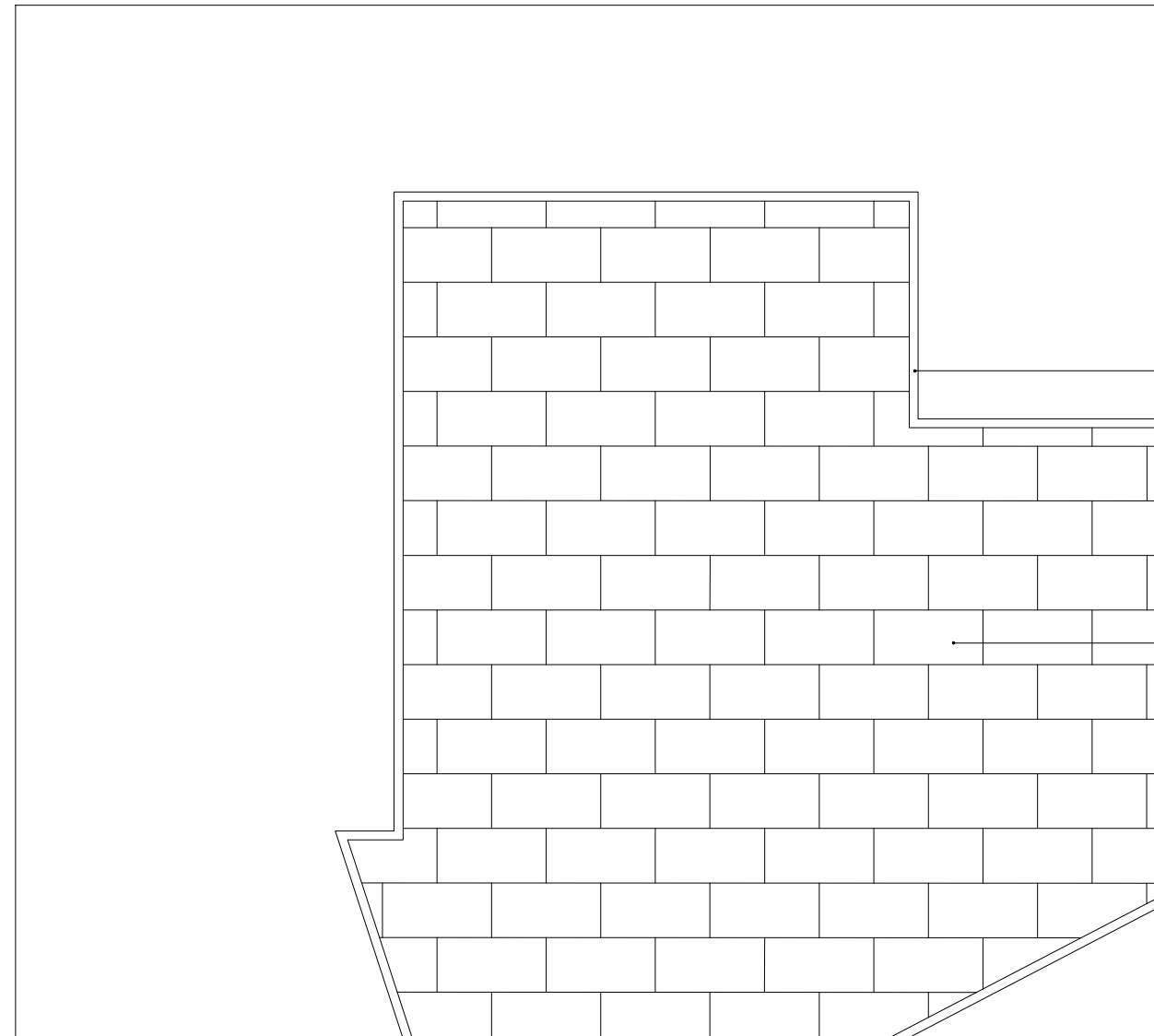
图 名
DRAWING TITLE 铺装详图

设计阶段
STAGE 施工图

专 业
DISCIPLINE 景观

图 号
DRAWING NO. JG-S-05

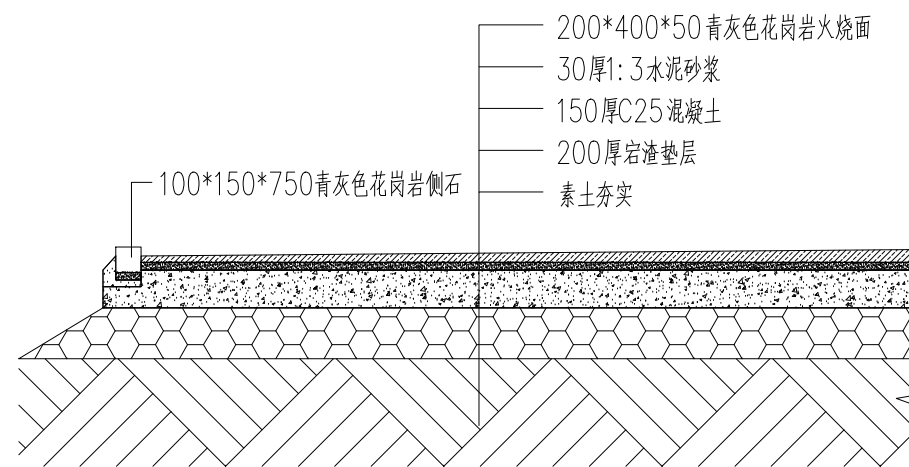
完成时间
DATE 2017.04



景观侧石

200*400*50青灰色花岗岩火烧面

④ 铺装详图 1:30



- 200*400*50青灰色花岗岩火烧面
- 30厚1:3水泥砂浆
- 150厚C25混凝土
- 200厚宕渣垫层
- 素土夯实

100*150*750青灰色花岗岩侧石

④ 铺装结构图 1:30

注：
本图尺寸单位以毫米计。



浙江华越设计股份有限公司
ZHEJIANG HOY DESIGN CO., LTD

证书等级: 建筑工程甲级 证书编号: A133002877
证书等级: 风景园林甲级 证书编号: A133002877
证书等级: 城市规划丙级 证书编号: [浙]城规编(143003)

类别 CATEGORY	签名 SIGNATURE	日期 DATE
审定 APPROVED BY	李福	
审核 APPROVED BY	柯丰查	
项目负责人 PROJECT CHIEF	柯丰查	
专业负责人 DISCIPLINE CHIEF	柯丰查	
校对 CHECKED BY	沈如强	
设计 DESIGNED BY	高淑华	

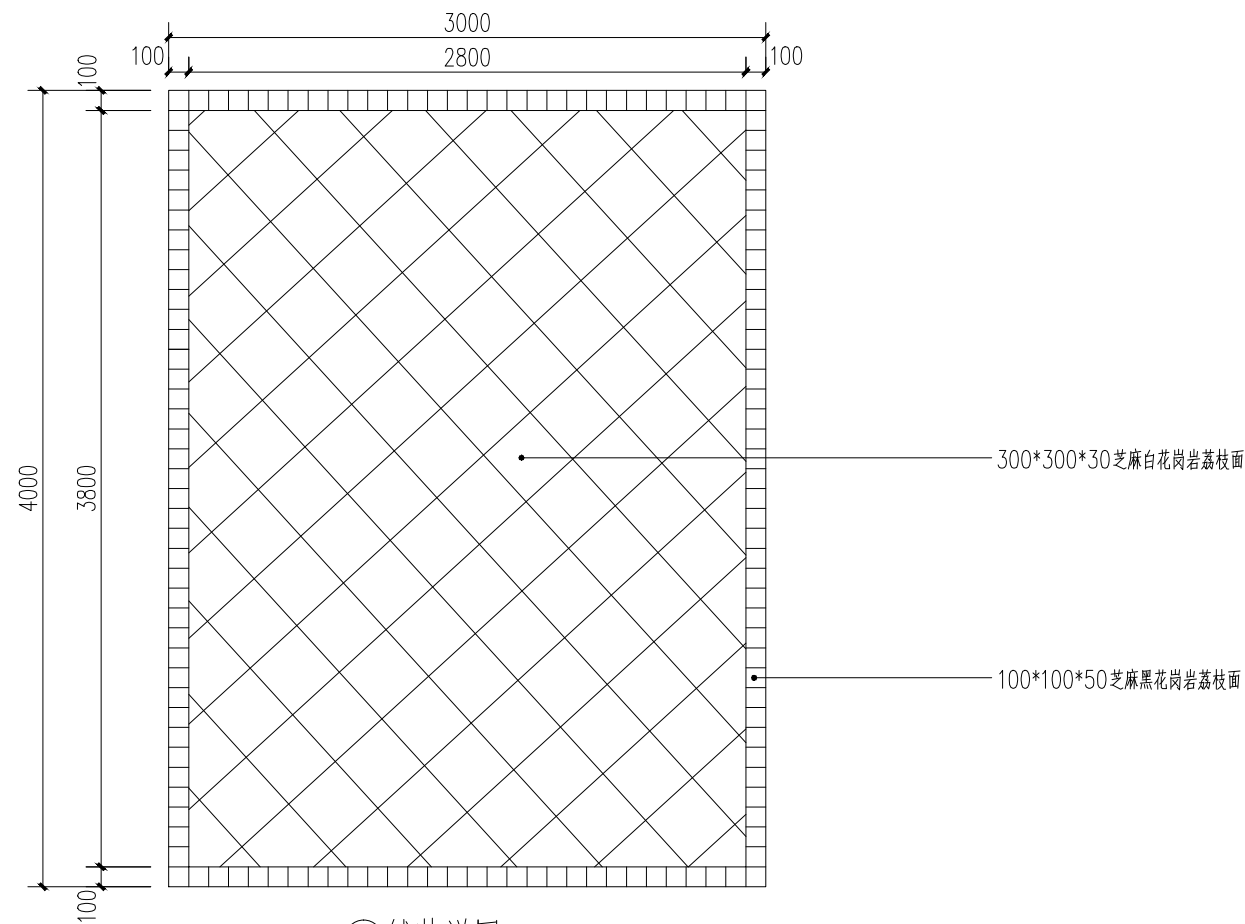
单位出图专用章盖章

本图未盖章无效

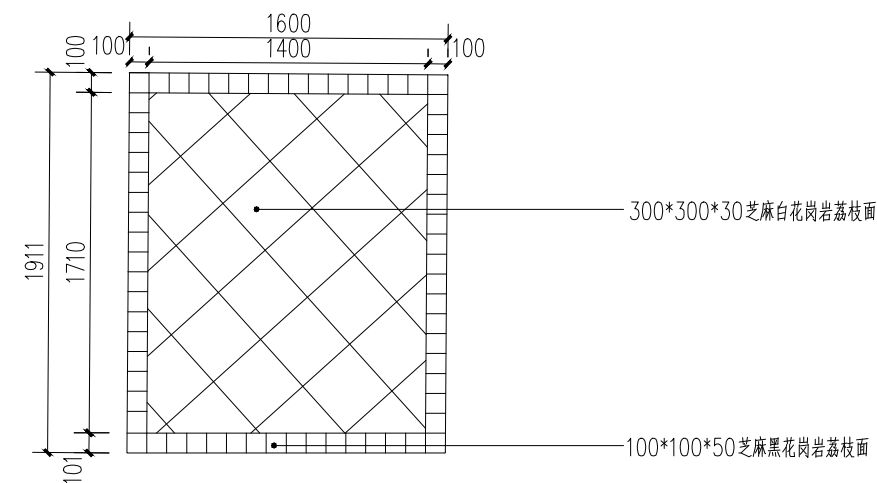
个人执业专用章盖章

本图未盖章无效

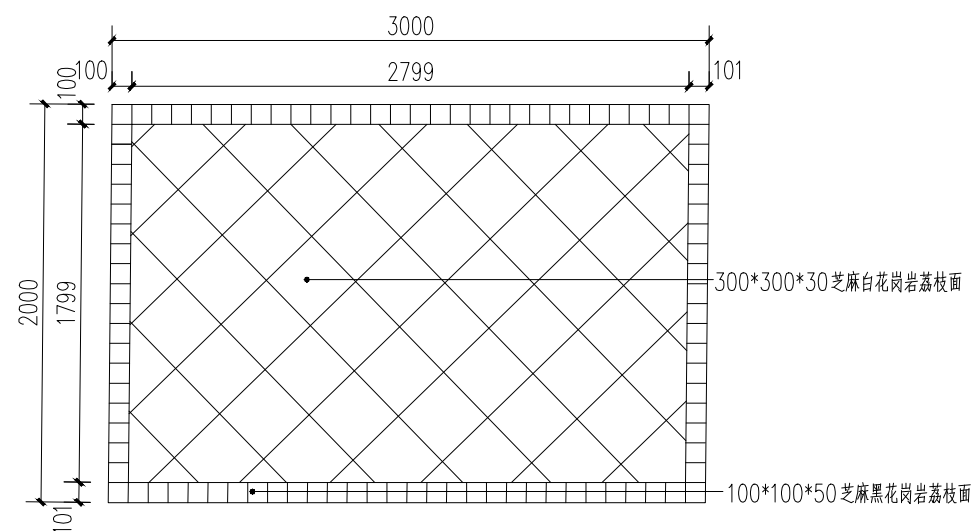
建设单位 CLIENT	安吉县水利建设发展总公司
工程名称 PROJECT	苕溪清水入湖河道整治工程
工程编号 PROJECTNO.	
图名 DRAWING TITLE	铺装详图
设计阶段 STAGE	施工图
专业 DISCIPLINE	景观
图号 DRAWING NO.	JG-S-06
完成时间 DATE	2017.04



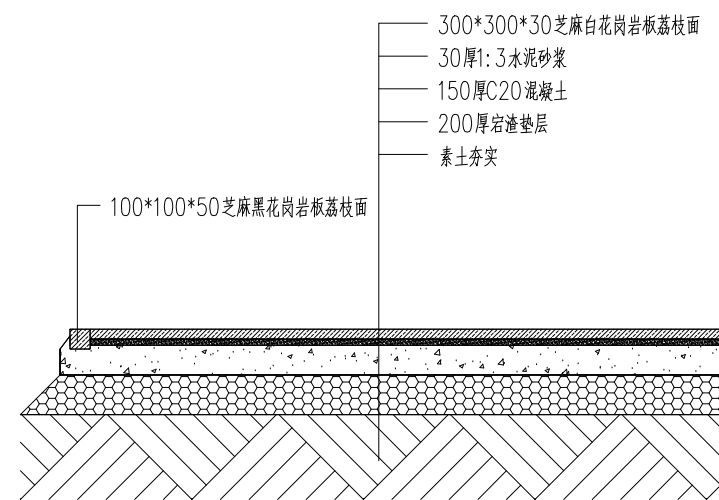
①铺装详图 1:30



②铺装详图 1:30



③铺装详图 1:30



铺装结构图 1:30

注:
本图尺寸单位以毫米计。



浙江华越设计股份有限公司
ZHEJIANG HOY DESIGN CO., LTD

证书等级: 建筑工程甲级 证书编号: A133002877
证书等级: 风景园林甲级 证书编号: A133002877
证书等级: 城市规划丙级 证书编号: [浙]城规编(143003)

类别 CATEGORY	签名 SIGNATURE	日期 DATE
审定 APPROVED BY	李福	
审核 APPROVED BY	柯本杰	
项目负责人 PROJECT CHIEF	柯本杰	
专业负责人 DISCIPLINE CHIEF	柯本杰	
校对 CHECKED BY	汤如港	
设计 DESIGNED BY	蒋冰华	

单位出图专用章盖章

本图未盖章无效

个人执业专用章盖章

本图未盖章无效

建设单位
CLIENT 安吉县水利建设发展总公司

工程名称
PROJECT 苕溪清水入湖河道整治工程

工程编号
PROJECT NO.

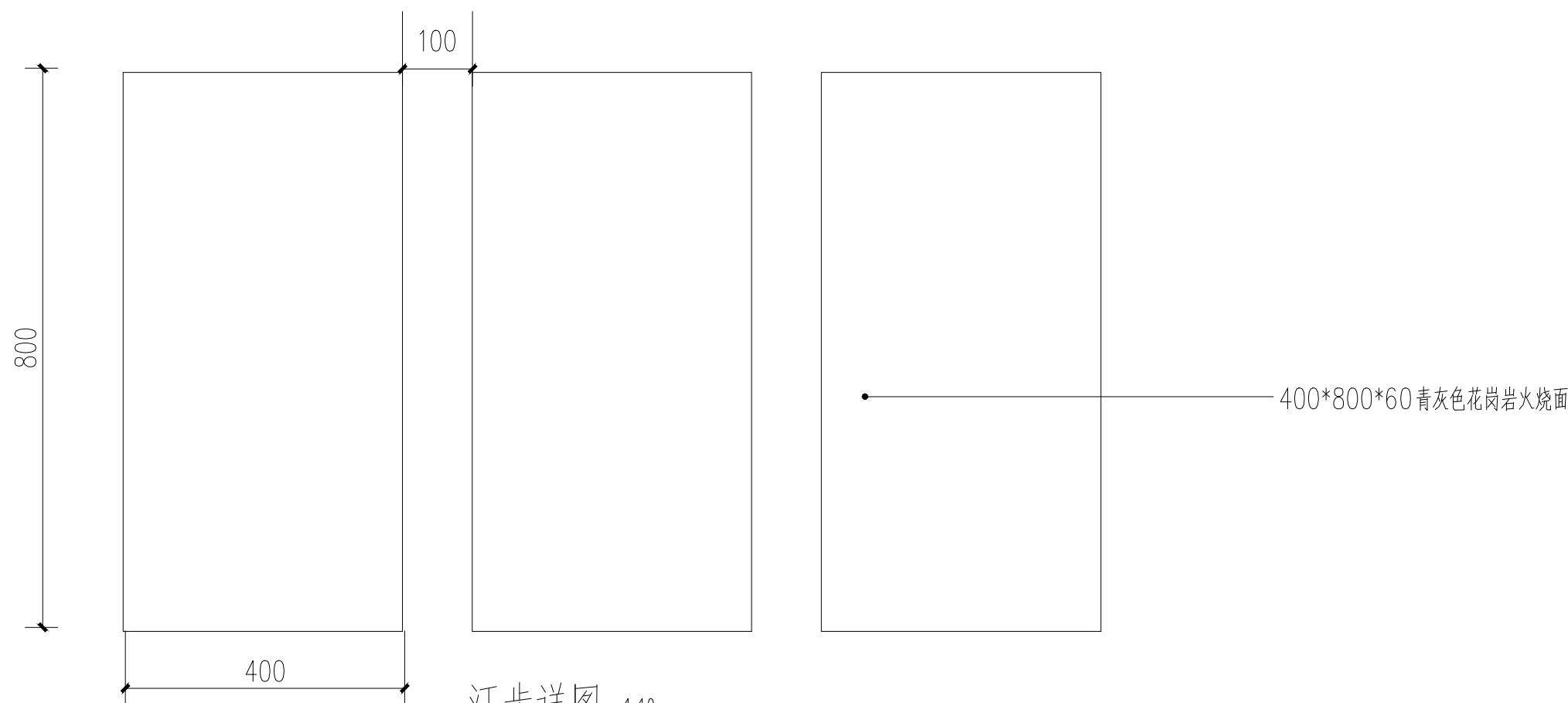
图名
DRAWING TITLE 汀步详图

设计阶段
STAGE 施工图

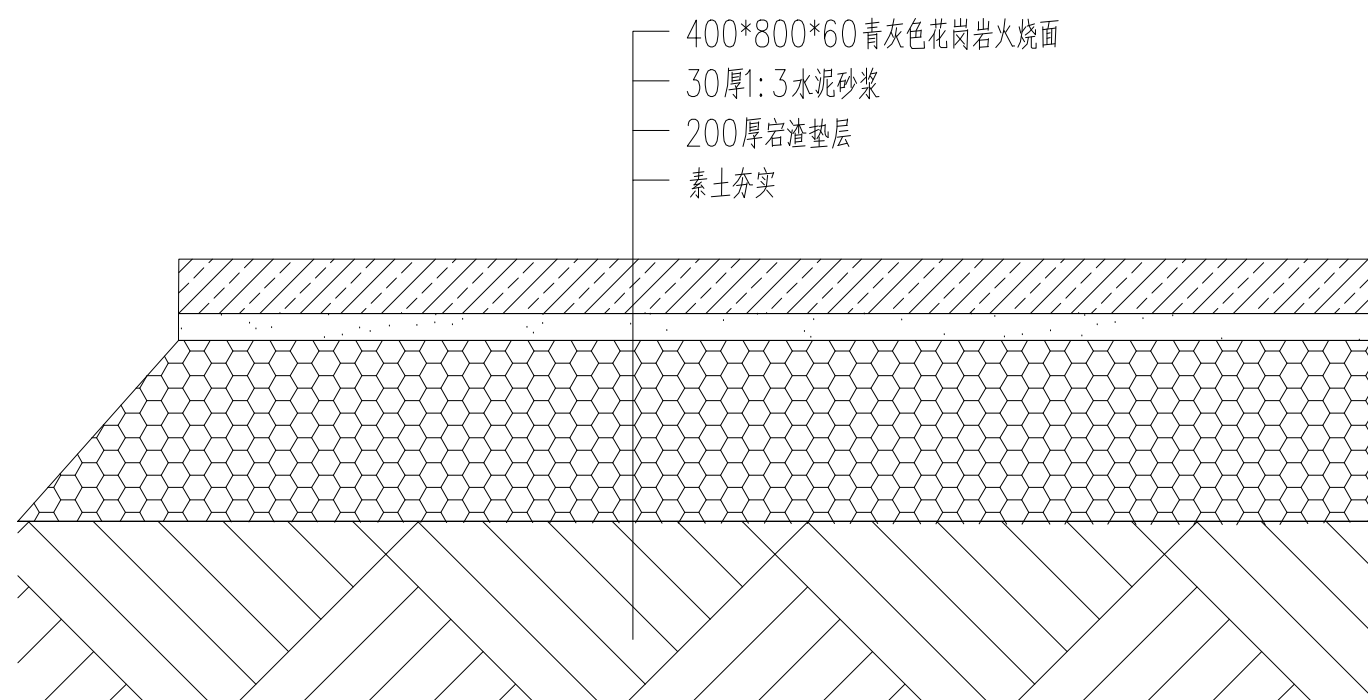
专业
DISCIPLINE 景观

图号
DRAWING NO. JG-S-07

完成时间
DATE 2017.04



汀步详图 1:10



汀步结构图 1:10

注:
本图尺寸单位以毫米计。



浙江华越设计股份有限公司
ZHEJIANG HOY DESIGN CO., LTD

证书等级: 建筑工程甲级 证书编号: A133002877
证书等级: 风景园林甲级 证书编号: A133002877
证书等级: 城市规划丙级 证书编号: [浙]城规编(143003)

类别 CATEGORY	签名 SIGNATURE	日期 DATE
审定 APPROVED BY	李福	
审核 APPROVED BY	柯丰查	
项目负责人 PROJECT CHIEF	柯丰查	
专业负责人 DISCIPLINE CHIEF	柯丰查	
校对 CHECKED BY	沈加温	
设计 DESIGNED BY	俞冰华	

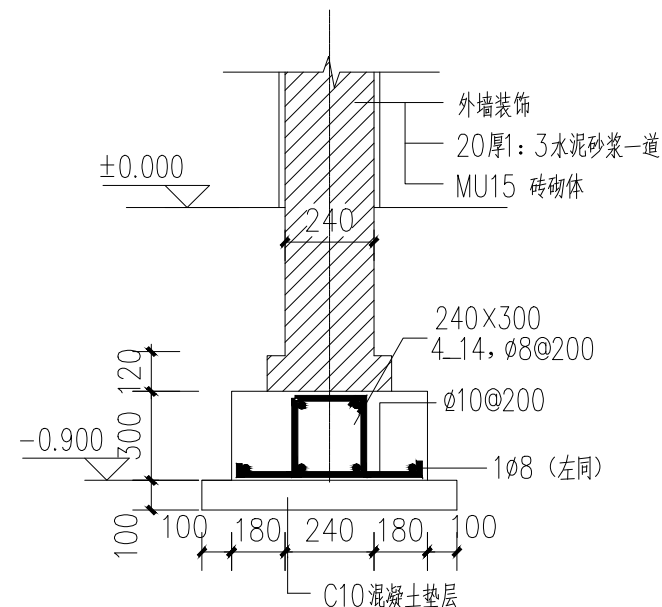
单位出图专用章盖章

本图未盖章无效

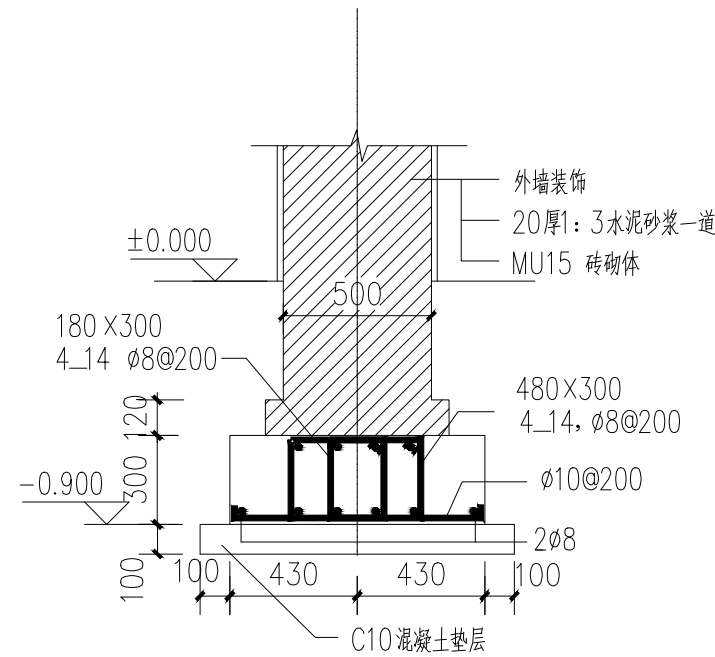
个人执业专用章盖章

本图未盖章无效

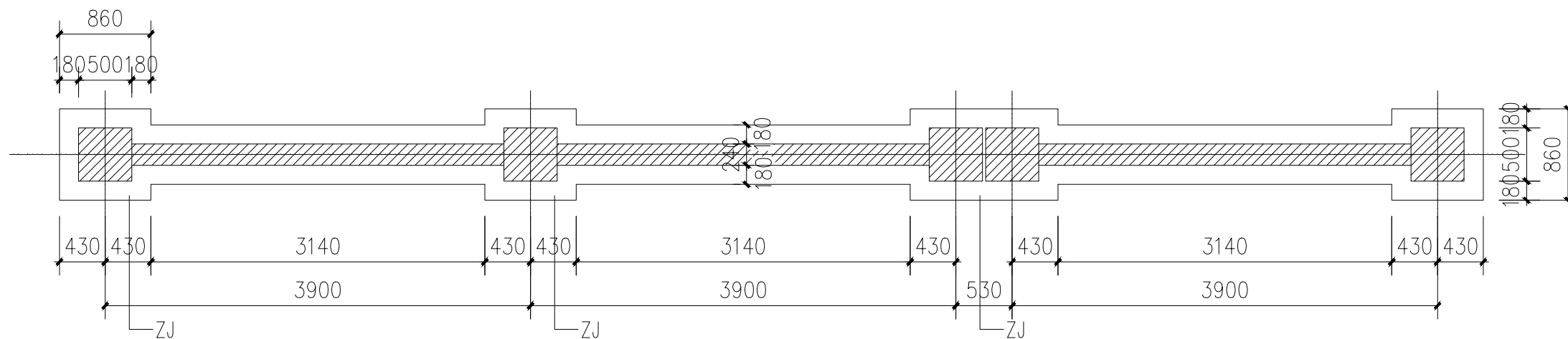
建设单位 CLIENT	安吉县水利建设发展总公司
工程名称 PROJECT	苕溪清水入湖河道整治工程
工程编号 PROJECT NO.	
图名 DRAWING TITLE	围墙平面图
设计阶段 STAGE	施工图
专业 DISCIPLINE	景观
图号 DRAWING NO.	JG-S-08
完成时间 DATE	2017.04



围墙基础结构图 1:25



ZJ 结构图 1:25



围墙基础平面图 1:50

- 注: 1. 混凝土等级为C25, 钢筋级别为: ϕ : HPB235; -: HRB400。
2. 地基承载力按120KPa计。
3. 地基钢筋保护层厚40mm。



浙江华越设计股份有限公司
ZHEJIANG HOY DESIGN CO., LTD

证书等级:建筑工程甲级 证书编号:A133002877
证书等级:风景园林甲级 证书编号:A133002877
证书等级:城市规划丙级 证书编号:[浙]城规编(143003)

类别 CATEGORY	签名 SIGNATURE	日期 DATE
审定 APPROVED BY	李福	
审核 APPROVED BY	柯丰杰	
项目负责人 PROJECT CHIEF	柯丰杰	
专业负责人 DISCIPLINE CHIEF	柯丰杰	
校对 CHECKED BY	沈如星	
设计 DESIGNED BY	柯丰杰	

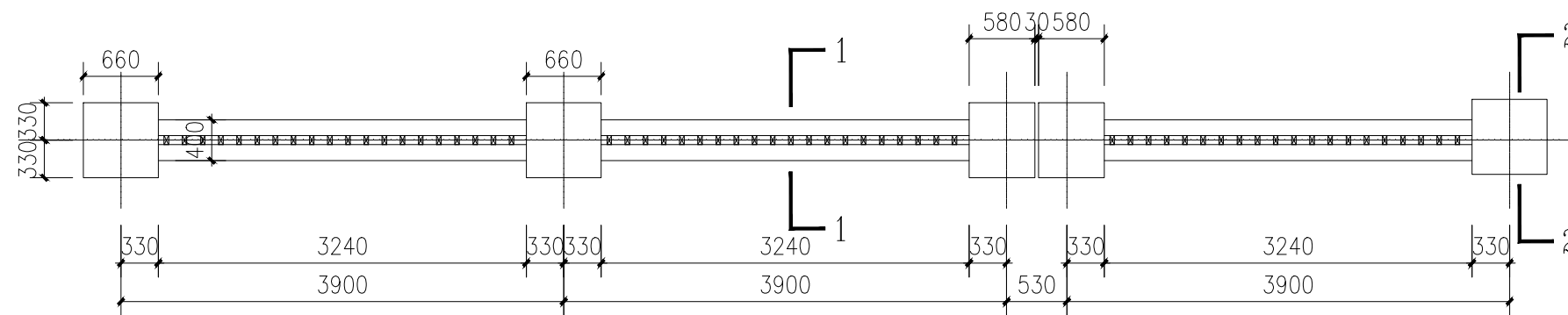
单位出图专用章盖章

本图未盖章无效

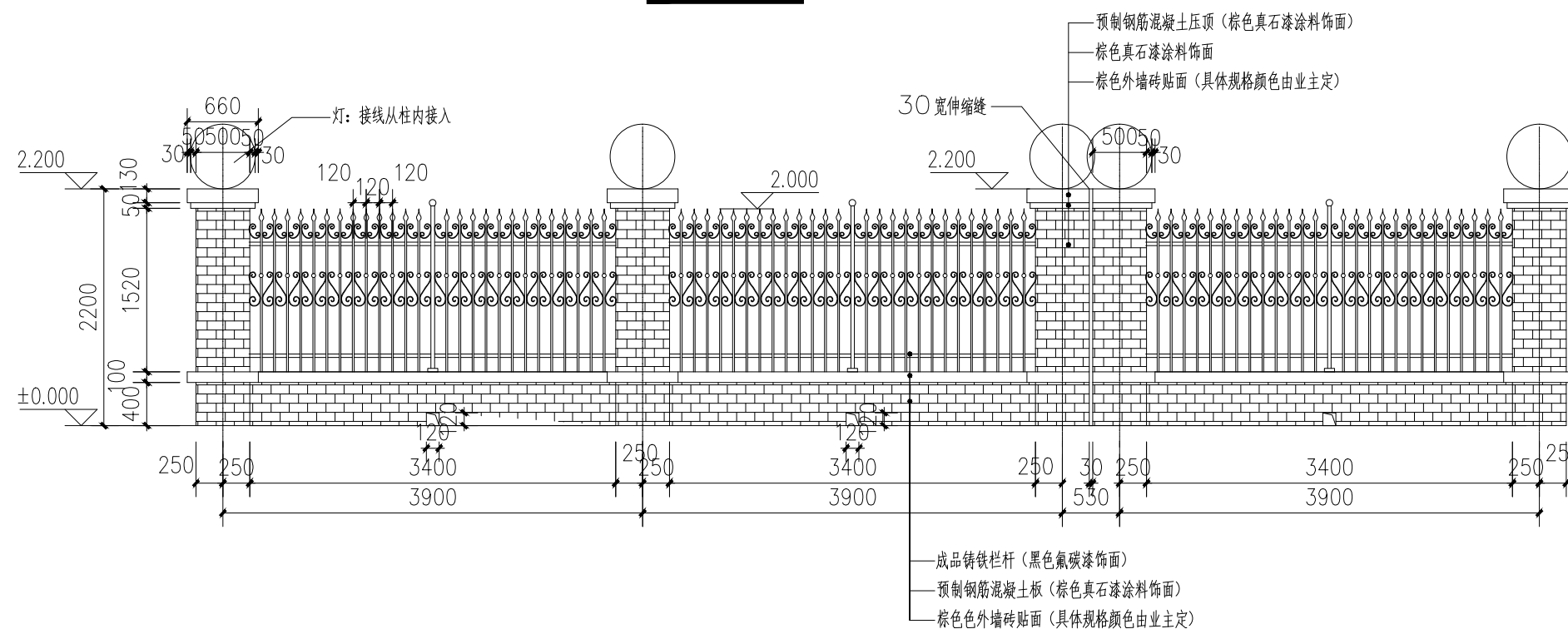
个人执业专用章盖章

本图未盖章无效

建设单位 CLIENT	安吉县水利建设发展总公司
工程名称 PROJECT	苕溪清水入湖河道整治工程
工程编号 PROJECTNO.	
图名 DRAWING TITLE	围墙立面图
设计阶段 STAGE	施工图
专业 DISCIPLINE	景观
图号 DRAWING NO.	JG-S-09
完成时间 DATE	2017.04



围墙一顶面图 1:50



围墙一立面图 1:50

- 注: 1.本图中标高表示为相对标高, ± 0.000为平整后的场地标高。
2.本图中除标高单位以米计外,其余单位均以毫米计。
3.墙体粉刷涂料材质、颜色均由业主定。
4.围墙每隔30m设一道伸缩缝,缝宽30,做法可参见99浙J35⑦



浙江华越设计股份有限公司

ZHEJIANG HOY DESIGN CO., LTD

证书等级: 建筑工程甲级 证书编号: A133002877

证书等级: 风景园林甲级 证书编号: A133002877

证书等级: 城市规划丙级 证书编号: [浙]城规编(143003)

类别 CATEGORY	签名 SIGNATURE	日期 DATE
审定 APPROVED BY	李福	
审核 APPROVED BY	柯本杰	
项目负责人 PROJECT CHIEF	柯本杰	
专业负责人 DISCIPLINE CHIEF	柯本杰	
校对 CHECKED BY	洪加温	
设计 DESIGNED BY	柯本杰	

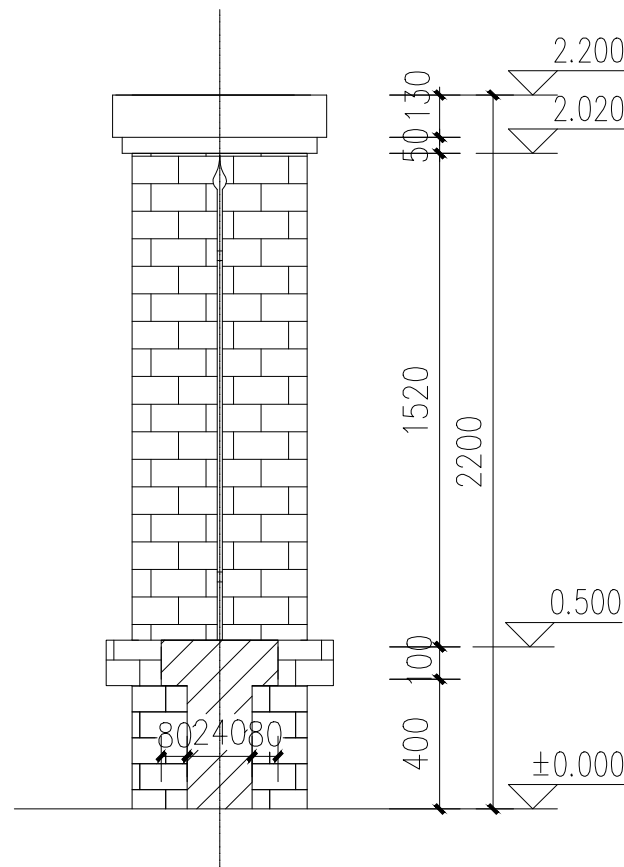
单位出图专用章盖章

本图未盖章无效

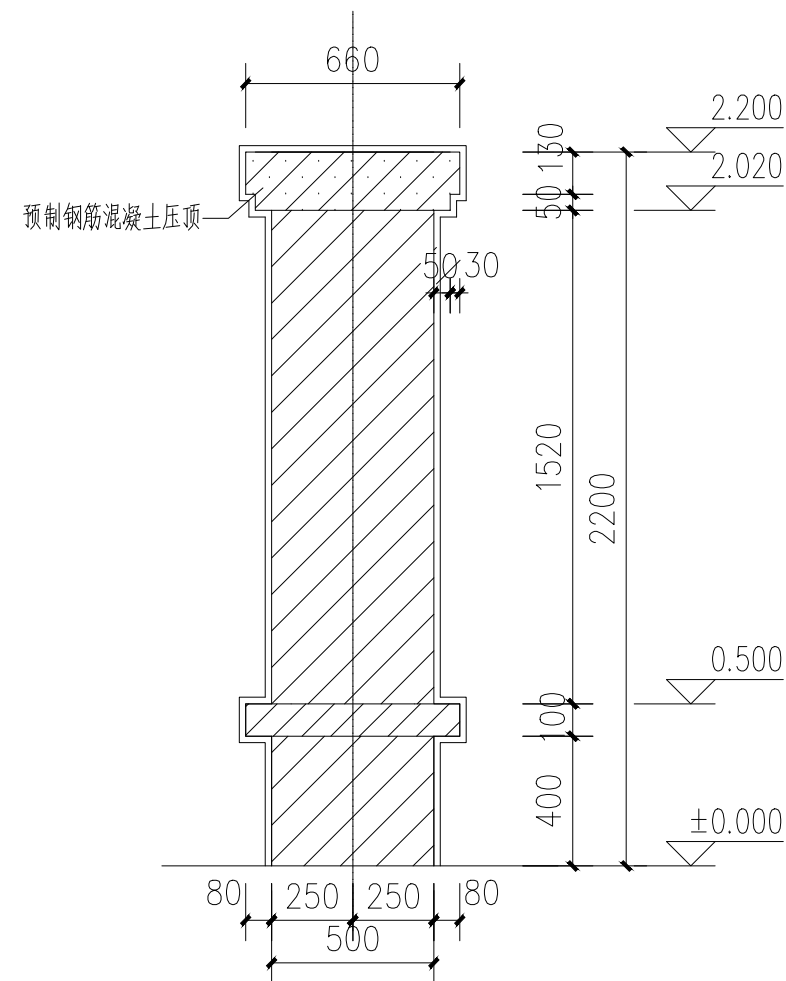
个人执业专用章盖章

本图未盖章无效

建设单位 CLIENT	安吉县水利建设发展总公司
工程名称 PROJECT	苕溪清水入湖河道整治工程
工程编号 PROJECTNO.	
图名 DRAWING TITLE	围墙详图
设计阶段 STAGE	施工图
专业 DISCIPLINE	景观
图号 DRAWING NO.	JG-S-10
完成时间 DATE	2017.04



1-1 剖面详图 1:25



2-2 剖面详图 1:25

- 注: 1. 本图中标高表示为相对标高, ±0.000为平整后的场地标高。
 2. 本图中除标高单位以米计外, 其余单位均以毫米计。
 3. 混凝土等级为C25, 钢筋级别为: ϕ : HPB235; -: HRB400。

乔木、灌木苗木表

图例	名称	规格	数量	单位	备注
	银杏	φ15以上, P300以上, H700以上	1	棵	实生苗, 枝干挺拔, 树形优美, 枝下高250以上
	桂花	P220以上, H300以上	2	棵	树形优美, 可从生状
	日本晚樱	D10以上, P180以上, H250以上	9	棵	树形优美
	红枫	D8以上, P180以上, H200以上	7	棵	树形优美
	鸡爪槭	D8以上, P180以上, H200以上	4	棵	树形优美
	红梅	D10以上, P220以上, H250以上	2	棵	树形优美
	茶花	P150以上, H150以上	2	棵	树形饱满
	红叶石楠球	P120以上, H100以上	18	棵	球形饱满, 不脱脚
	茶梅球	P120以上, H100以上	24	棵	枝干挺拔, 树形优美, 枝下高250以上
	榉树	φ15以上, P300以上, H700以上	1	棵	树形优美
	四季桂	D10以上, P180以上, H250以上	5	棵	树形优美

地被苗木表

图例	名称	规格	数量	单位	备注
	红叶石楠	P30以上, H30以上	12	m ²	36株以上/m ²
	毛鹃	P30以上, H30以上	35.8	m ²	36株以上/m ²
	金边黄杨	P30以上, H30以上	53.1	m ²	36株以上/m ²
	红花继木	P30以上, H30以上	78.9	m ²	36株以上/m ²
	洒金桃叶珊瑚	P30以上, H40以上	22	m ²	36株以上/m ²
	常绿草坪		96.4	m ²	



浙江华越设计股份有限公司

ZHEJIANG HOY DESIGN CO., LTD

证书等级: 建筑工程甲级 证书编号: A133002877
 证书等级: 风景园林甲级 证书编号: A133002877
 证书等级: 城市规划丙级 证书编号: [浙]城规编(143003)

类别 CATEGORY	签名 SIGNATURE	日期 DATE
审定 APPROVED BY		
审核 APPROVED BY		
项目负责人 PROJECT CHIEF		
专业负责人 DISCIPLINE CHIEF		
校对 CHECKED BY		
设计 DESIGNED BY		

单位出图专用章盖章

本图未盖章无效

个人执业专用章盖章

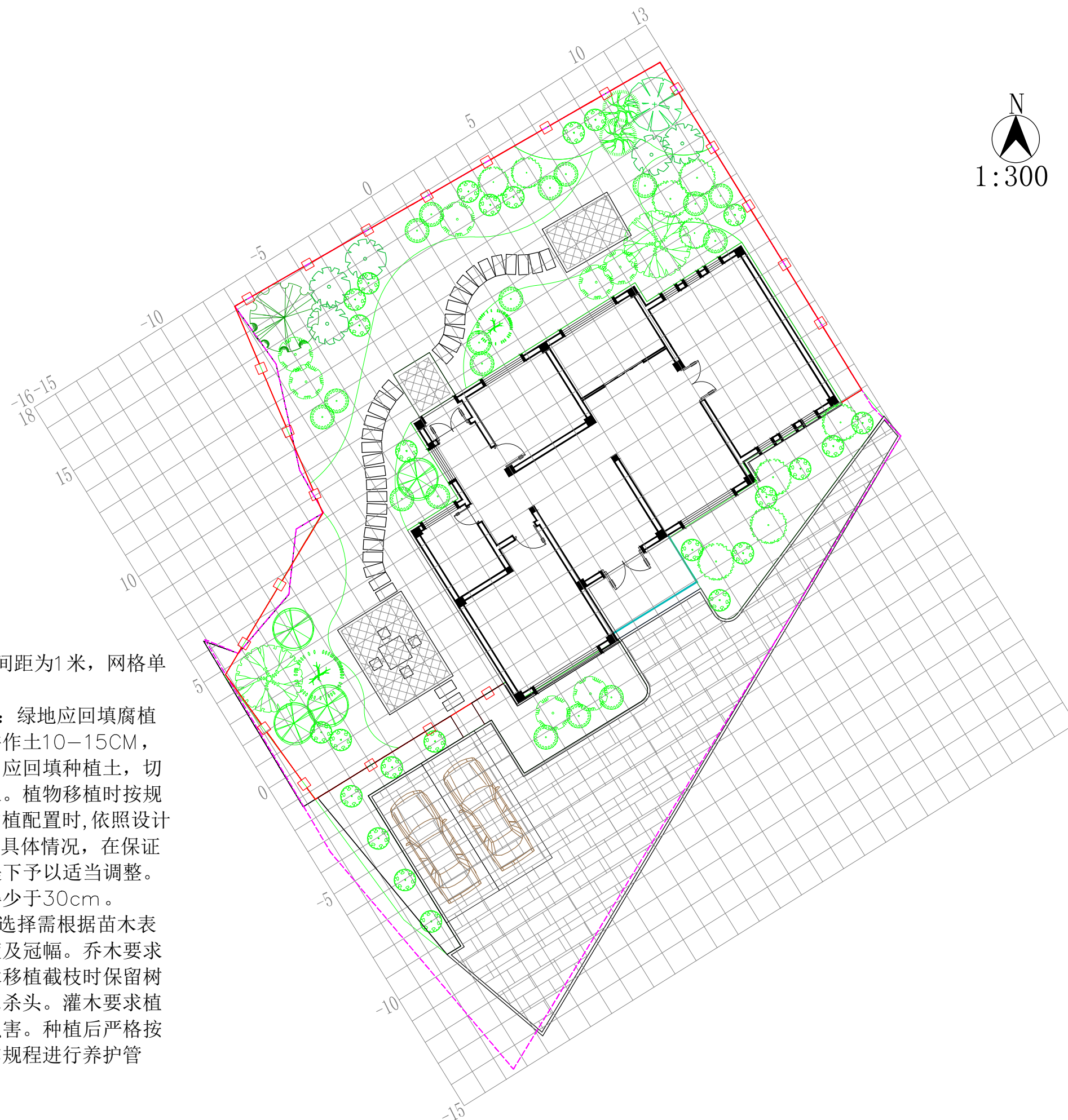
本图未盖章无效

建设单位 CLIENT	安吉县水利建设发展总公司
工程名称 PROJECT	苕溪清水入湖河道整治工程
工程编号 PROJECTNO.	
图名 DRAWING TITLE	苗木表
设计阶段 STAGE	施工图
专业 DISCIPLINE	景观
图号 DRAWING NO.	JG-S-11
完成时间 DATE	2017.04



浙江华越设计股份有限公司
ZHEJIANG HOY DESIGN CO., LTD

证书等级: 建筑工程甲级 证书编号: A133002877
证书等级: 风景园林甲级 证书编号: A133002877
证书等级: 城市规划丙级 证书编号: [浙]城规编(143003)



注:
1、本图中网格间距为1米, 网格单位以米计。
2、种植土要求: 绿地应回填腐植质含量较高的耕作土10-15CM, 乔木开挖树穴内应回填种植土, 切忌回填建筑渣土。植物移植时按规范带足泥球。种植配置时, 依照设计图纸, 根据实地具体情况, 在保证配置效果的前提下予以适当调整。种植土厚度不得少于30cm。
3、苗木要求: 选择需根据苗木表所示, 保证高度及冠幅。乔木要求全冠, 高大树木移植截枝时保留树形及支杆, 切忌杀头。灌木要求植株饱满, 无病虫害。种植后严格按照绿化栽植操作规程进行养护管理。

类别 CATEGORY	签名 SIGNATURE	日期 DATE
审定 APPROVED BY	李福	
审核 APPROVED BY	柯丰杰	
项目负责人 PROJECT CHIEF	柯丰杰	
专业负责人 DISCIPLINE CHIEF	柯丰杰	
校对 CHECKED BY	汤加强	
设计 DESIGNED BY	蒋涵华	

单位出图专用章盖章

本图未盖章无效

个人执业专用章盖章

本图未盖章无效

建设单位 CLIENT	安吉县水利建设发展总公司
工程名称 PROJECT	茗溪清水入湖河道整治工程
工程编号 PROJECTNO.	
图名 DRAWING TITLE	植物放样图
设计阶段 STAGE	施工图
专业 DISCIPLINE	景观
图号 DRAWING NO.	JG-S-12
完成时间 DATE	2017.04



浙江华越设计股份有限公司
ZHEJIANG HOY DESIGN CO., LTD

证书等级: 建筑工程甲级 证书编号: A133002877
证书等级: 风景园林甲级 证书编号: A133002877
证书等级: 城市规划丙级 证书编号: [浙]城规编(143003)

类别 CATEGORY	签名 SIGNATURE	日期 DATE
审定 APPROVED BY	李福	
审核 APPROVED BY	柯丰杰	
项目负责人 PROJECT CHIEF	柯丰杰	
专业负责人 DISCIPLINE CHIEF	柯丰杰	
校对 CHECKED BY	沈如强	
设计 DESIGNED BY	蒋涵华	

单位出图专用章盖章

本图未盖章无效
个人执业专用章盖章

本图未盖章无效

建设单位 CLIENT	安吉县水利建设发展总公司
工程名称 PROJECT	苕溪清水入湖河道整治工程
工程编号 PROJECTNO.	
图名 DRAWING TITLE	乔木配置图
设计阶段 STAGE	施工图
专业 DISCIPLINE	景观
图号 DRAWING NO.	JG-S-13
完成时间 DATE	2017.04





浙江华越设计股份有限公司
ZHEJIANG HOY DESIGN CO., LTD

证书等级: 建筑工程甲级 证书编号: A133002877
证书等级: 风景园林甲级 证书编号: A133002877
证书等级: 城市规划丙级 证书编号: [浙]城规编(143003)

类别 CATEGORY	签名 SIGNATURE	日期 DATE
审定 APPROVED BY	李福	
审核 APPROVED BY	柯本杰	
项目负责人 PROJECT CHIEF	柯本杰	
专业负责人 DISCIPLINE CHIEF	柯本杰	
校对 CHECKED BY	洪如强	
设计 DESIGNED BY	蒋涵华	

单位出图专用章盖章

本图未盖章无效

个人执业专用章盖章

本图未盖章无效

建设单位 CLIENT	安吉县水利建设发展总公司
工程名称 PROJECT	茗溪清水入湖河道整治工程
工程编号 PROJECTNO.	
图名 DRAWING TITLE	灌木配置图
设计阶段 STAGE	施工图
专业 DISCIPLINE	景观
图号 DRAWING NO.	JG-S-14
完成时间 DATE	2017.04



1:300

