

图 纸 目 录

专业 建筑 第 1 页 共 1 页

建设单位	安吉县水利建设发展总公司	项目名称	横塘水文站	
工程名称	茗溪清水入湖河道整治工程	工程编号	2017-AJ-201	
序号	图 号	图 名	规格	备注
01	建施-01	建筑设计说明 节能设计专篇	A2	
02	建施-02-A	绿色建筑节能设计专篇	A1	
03	建施-02-B	浙江省绿色建筑建筑设计表	A1	
04	建施-02-C	浙江省绿色建筑自评表	A1	
05	建施-03	一层平面图	A2	
06	建施-04	二层平面图	A2	
07	建施-05	屋顶平面图	A2	
08	建施-06	①-⑧轴立面图 ⑨-⑪轴立面图	A2	
09	建施-07	⑧-①轴立面图 ⑪-⑨轴立面图	A2	
10	建施-08	1-1剖面图	A2	
11	建施-09	楼梯详图	A2	
12	建施-10	卫生间大样图 厨房间大样图 门窗大样图	A2	
13	建施-11	节点详图	A1	
14				
15				
16				
17				
18				
19				
20				

项目负责 _____ 专业负责 _____

校 对 _____ 制 表 人 _____ 完成日期: 2017 年 03 月 ____ 日

公共建筑节能设计专篇

总平面图
SITE PLAN



浙江华越设计股份有限公司
ZHEJIANG HOY DESIGN CO., LTD

证书编号: 建筑工程甲级 证书编号: A133002877
证书编号: 风景园林甲级 证书编号: A133002877
证书编号: 城市景观甲级 证书编号: [浙] 城规(143002)

类别: 姓名: 李福 签名: 李福

审核: 柯本杰 签名: 柯本杰

项目负责人: 柯本杰

校对: 蒋炳华

设计: 于国庆

专业会签: 建筑: 靳炎刚

给排水: 贾海胜

电气: 徐秀玉

暖通: 单位出图专用章 盖章

个人执业专用章 盖章

本人未盖章无效

本人未盖章无效

本人未盖章无效

本人未盖章无效

本人未盖章无效

本人未盖章无效

本人未盖章无效

本人未盖章无效

本人未盖章无效

本人未盖章无效

本人未盖章无效

本人未盖章无效

本人未盖章无效

本人未盖章无效

本人未盖章无效

本人未盖章无效

本人未盖章无效

五、建筑节能设计汇总表:

浙江省公共建筑维护结构节能设计表

工程名称	横塘水文站	工程号	2017-AJ-201				
建筑类型	框架结构	体系系数	0.47				
建筑面积	310.16	屋顶透明部分与屋顶总面积之比BM					
建筑类别	甲类公共建筑	空调系统设置情况					
围护结构项目		限值		设计建筑			
屋顶	非透明部分	0.50	--	0.48	--		
	透明部分						
外墙(含非透明幕墙)		0.8	--	0.86	--		
幕墙面积比		--	--	--	--		
外窗(含透明幕墙)	南	0.25	3.0	--	2.7	0.5	隔热金属材料窗框6高透Low-E+12A+6
	北	0.22	3.0	--	2.7	0.53	隔热金属材料窗框6高透Low-E+12A+6
	东	0.06	3.5	--	2.7	0.53	隔热金属材料窗框6高透Low-E+12A+6
	西	0.25	3.0	--	2.7	0.41	隔热金属材料窗框6高透Low-E+12A+6
底面接触室外空气的架空或外挑楼板		--	--	--	--		
地下室外墙热阻R _m ² ·K/W		--	--	--	--		

注: 1、有外遮阳时, 遮阳系数=玻璃窗的遮阳系数×外遮阳的遮阳系数; 无外遮阳时, 遮阳系数=玻璃窗面积的遮阳系数;
2、当单一朝向的窗墙面积比小于0.40时, 玻璃(或其他透明材料)的可见光透射比不应小于0.40。

结论: 该设计建筑的全年能耗小于参照建筑的全年能耗, 因此该项目已达到《公共建筑节能设计标准》(GB50189-2015)的节能要求。

一、设计依据:

- 《民用建筑节能设计规范》(GB50176-93)
- 国家标准《公共建筑节能设计标准》GB 50189-2015
- 《浙江省公共建筑节能设计标准》(DB33/1036-2007)
- 《外墙内保温建筑构造》(11J122)
- 《浙江省住房和城乡建设厅关于进一步加强对我省民用建筑节能设计技术管理的通知》省建设发[2009]218号
- 《建筑节能工程施工质量验收规范》(GB 50411-2008)
- 《无机轻集料砂浆保温系统应用技术规程》DB33/T1054-2016
- 其他相关标准、规范。

二、总平面设计节能措施:

- 建筑朝向: 南偏东27度
- 通风组织: 自然通风
- 绿化系统: 分散布置

三、围护结构节能措施:

1、外墙:

图例	保温材料及节能措施	密度 kg/m ³	导热系数 W/(m·K)	蓄热系数 W/(m ² ·K)	燃烧等级
	35厚I型无机轻集料保温砂浆(外)	450.00	0.085	1.50	A
	240厚多孔页岩烧结多孔砖		0.58	7.92	A
	25厚I型无机轻集料保温砂浆(内)	350.00	0.070	1.20	A

2、屋顶:

图例	保温材料及节能措施	密度 kg/m ³	导热系数 W/(m·K)	蓄热系数 W/(m ² ·K)	燃烧等级
	60厚挤塑聚苯板保温层(阻燃型)	32.00	0.030	0.36	B1

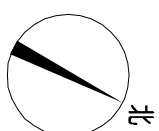
四、外门窗:

- 外墙材料为2010系列(85系列); 外墙采用隔热金属材料窗框6高透Low-E+12A+6, 传热系数≤0.7W/(m²·K), 玻璃太阳得热系数0.54, 气密性为6级, 可见光透射比0.72
- 外门窗安装时, 门窗框与洞口之间应采用发泡剂填塞, 以避免形成冷桥。
- 外窗气密性不应低于《建筑外窗气密、水密、抗风压性能分级及检测方法》(GB/T 7106-2008)规定的6级; 透明幕墙的气密性不应低于《建筑幕墙物理性能分级》GB/T15225规定的3级。
- 以上所用中材料, 须在材料和安装工艺上把好关, 并经过必要的抽样检测, 方可正式制作安装。

五、其他事项:

- 施工过程中不得任意更改设计图纸及选材用料, 必要时可根据甲方要求, 及时与设计人员进行联系协调解决。
- 保温系统所有组或材料应按该系统的材料供应商或供应商, 同时提供法定检测机构出具的检测报告和出厂合格证明, 施工及工程验收应严格按照国家现行的施工操作规程执行。
- 屋顶保温构造参见《屋面节能建筑构造》06J204, 外墙保温构造参见《外墙外保温建筑构造》10J121, 节能细部保温、防水构造详图做法参见《无机轻集料砂浆保温系统》, 节能外门窗构造参见《建筑节能门窗》16J607。

建设单位	安吉县水利建设发展有限公司
工程名称	苕溪清水入湖河道整治工程
项目名称	横塘水文站
工程编号	2017-AJ-201
设计阶段	施工图
专业	建筑
图号	建施-02-A修
比例	
完成时间	2017.05



浙江华越设计股份有限公司
ZHEJIANG HOY DESIGN CO., LTD

证书编号: 建筑工程甲级 证书编号: A133002877
证书编号: 风景园林甲级 证书编号: A133002877
证书编号: 城乡规划甲级 证书编号: [浙] 城规编(143003)

类别	姓名	签名
审定	李福	
审核	柯本杰	
项目负责人	柯本杰	
专业负责人	柯本杰	
校对	蒋炳华	
设计	于国庆	

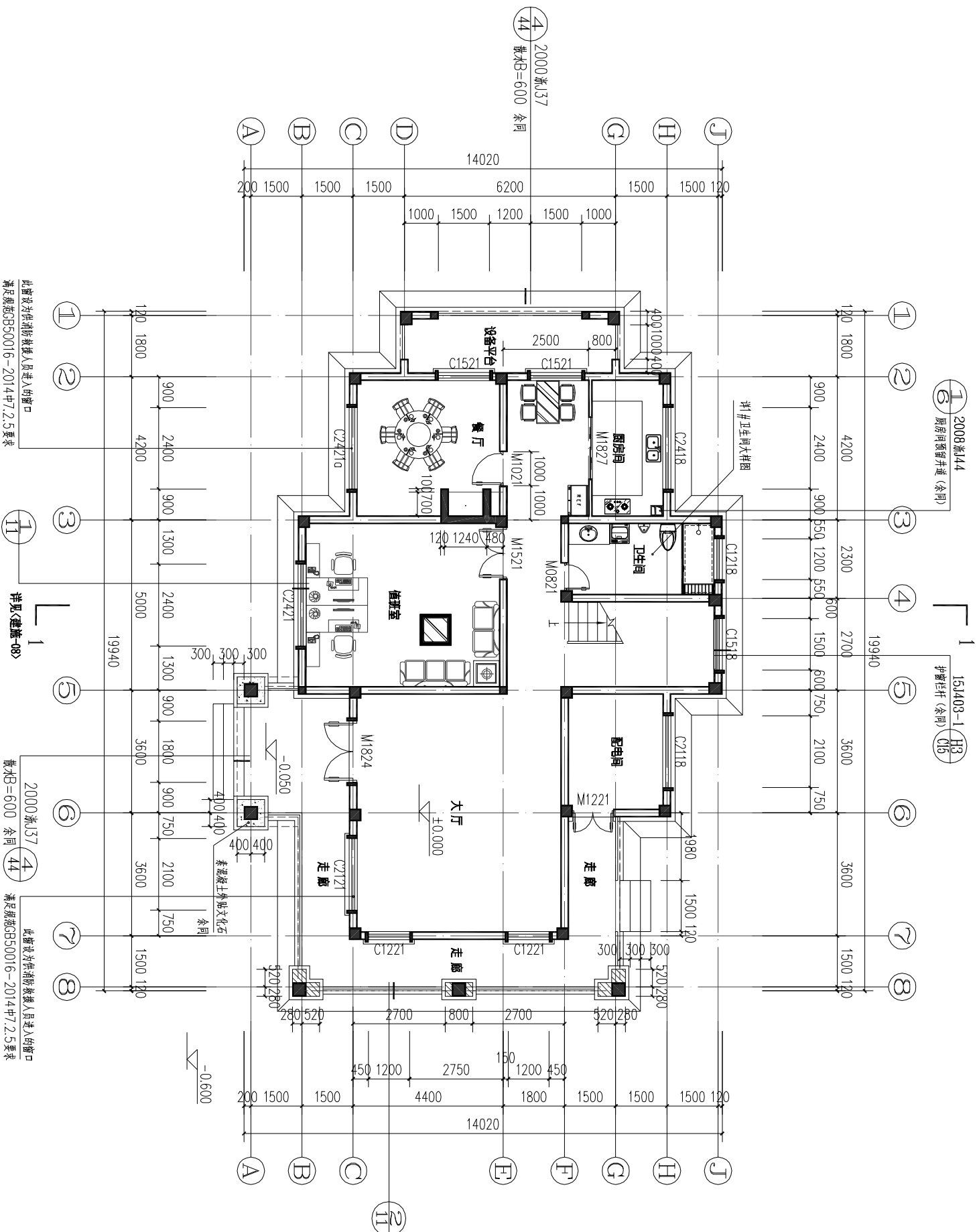
专业会签	姓名	签名
建筑	韩炎刚	
结构	贾海胜	
给排水	徐秀玉	
电气		
暖通		

单位出图专用章盖章
本人未盖章无效
个人执业专用章盖章

建设单位: 安吉县水利建设发展总公司
工程名称: 碧溪清水入湖河道整治工程
项目名称: 横塘水文站
工程编号: 2017-AJ-201

图名	图例
一层平面图	一层平面图

设计阶段	专业	图号	比例	完成时间
施工图	建筑	建筑-03	1:100	2017.03



一层平面图 1:100

注: 建筑占地面积: 210.27m²; 本层建筑面积: 180.34m²; 总建筑面积: 328.36m².

- 注: 1、未注明门窗设置于墙中, 门架宽均为120mm (120墙为60mm)
2、卫生间门框面均低50mm, 找坡0.5%坡向地漏
3、柱网定位详见结构施工图
4、以上各层未注明处均同



浙江华越设计股份有限公司
ZHEJIANG HOY DESIGN CO., LTD

证书编号: 建筑工程甲级 证书编号: A133002877
证书编号: 风景园林甲级 证书编号: A133002877
证书编号: 城乡规划甲级 证书编号: [浙] 城规编(143003)

类别	姓名	签名
审定	李福	
审核	柯本杰	
项目负责人	柯本杰	
专业负责人	柯本杰	
校对	蒋炳华	
设计	于国庆	

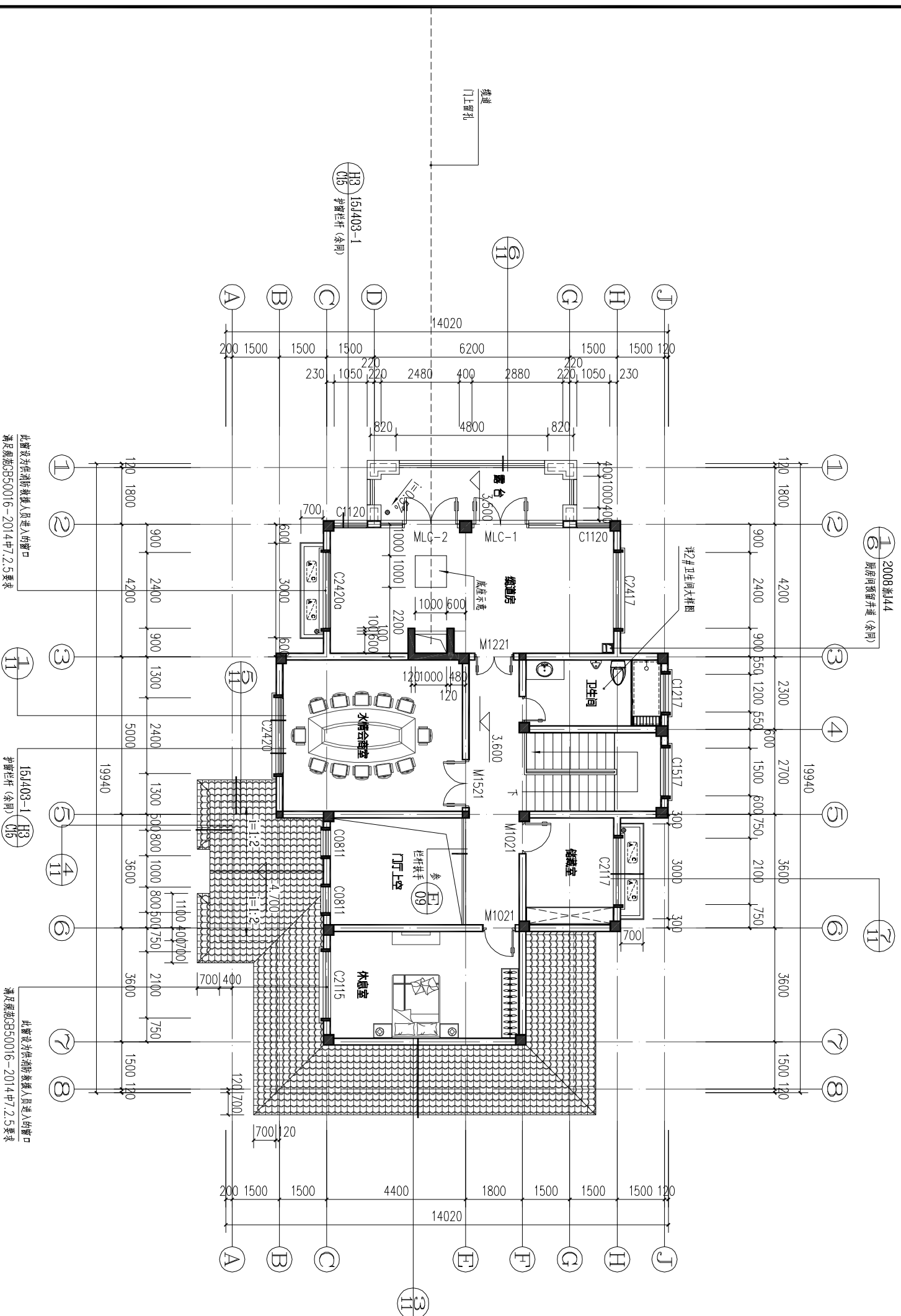
专业会签	姓名	签名
建筑	韩炎刚	
结构	贾海胜	
给排水	徐秀玉	
电气		
暖通		

单位出图专用章 盖章
本图未盖章无效
个人执业专用章 盖章

建设单位	安吉县水利建设发展总公司
工程名称	碧溪清水入湖河道整治工程
项目名称	横塘水文站
工程编号	2017-AJ-201

图名 二层平面图
DRAWING TITLE

设计阶段	施工图
专业	建筑
图号	建筑-04
比例	1:100
完成时间	2017.03



二层平面图 1:100
注: 本层建筑面积: 148.02m²

此图未盖章无效
满足规范GB50016-2014中7.2.5要求

此图未盖章无效
满足规范GB50016-2014中7.2.5要求

总平面
SITE PLAN



浙江华越设计股份有限公司
ZHEJIANG HOY DESIGN CO., LTD

证书等级: 建筑工程甲级 证书编号: A133002877
证书等级: 风景园林甲级 证书编号: A133002877
证书等级: 城乡规划甲级 证书编号: [浙] 规规(143003)

类别	姓名	签名
审定	李福	
审核	柯本杰	
项目负责人	柯本杰	
专业负责人	柯本杰	
校对	蒋炳华	
设计	于国庆	

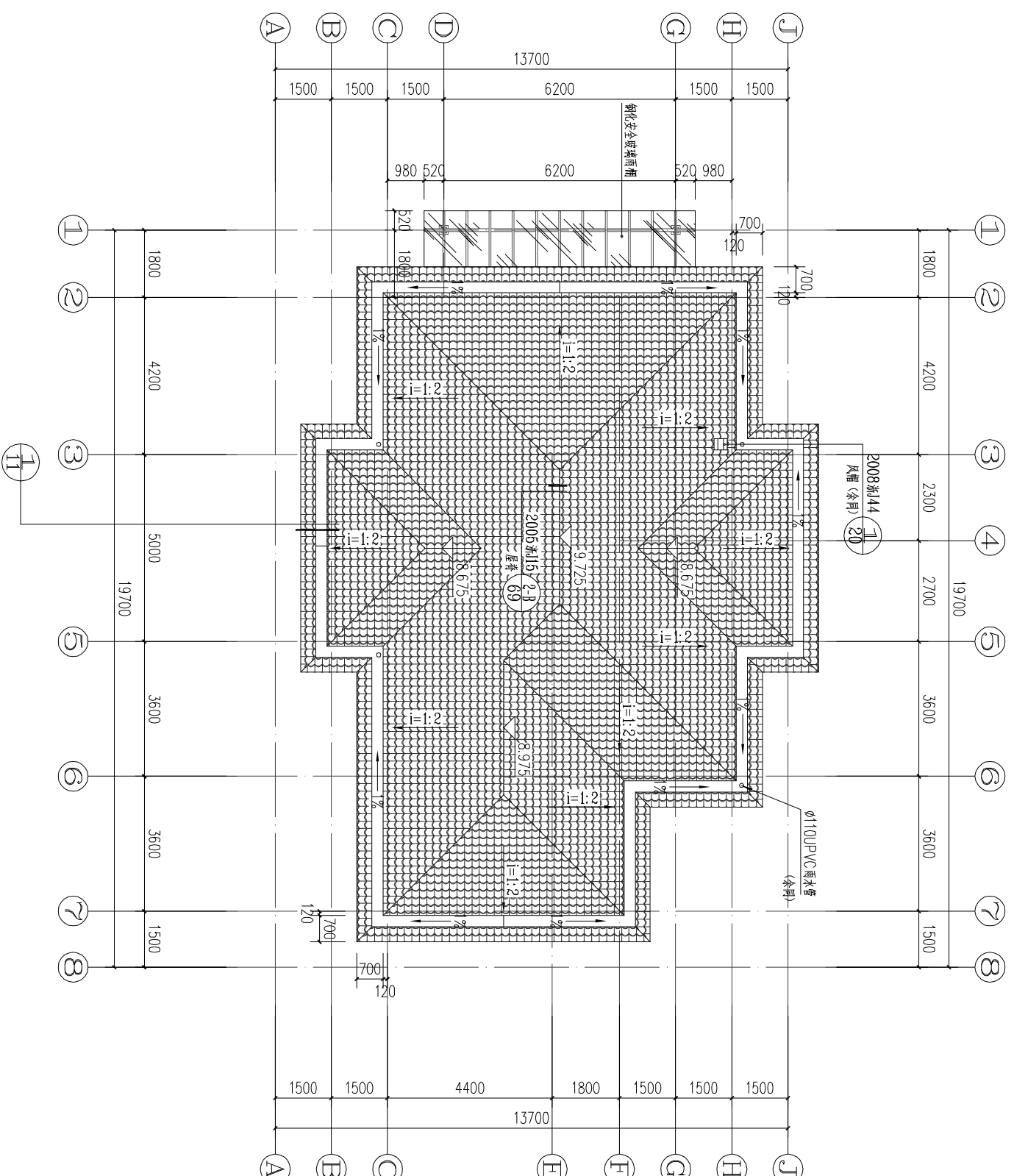
专业会签	姓名	签名
建筑	韩炎刚	
结构	贾海胜	
给排水	徐秀玉	
电气		
暖通		

单位出图专用章
本图未盖章无效
个人执业专用章 盖章

建设单位	安吉县水利建设发展总公司
工程名称	茗溪清水入湖河道整治工程
项目名称	横塘水文站
工程编号	2017-AJ-201

图名
屋面平面图

设计阶段	施工图
专业	建筑
图号	建筑-05
比例	1:100
完成时间	2017.03



屋面平面图 1:100



浙江华越设计股份有限公司
ZHEJIANG HOY DESIGN CO., LTD

证书编号: 建筑工程甲级 证书编号: A133002877
证书编号: 风景园林甲级 证书编号: A133002877
证书编号: 城乡规划甲级 证书编号: [浙] 城规编(143003)

类别	姓名	签名
审定	李福	
审核	柯本杰	
项目负责人	柯本杰	
专业负责人	柯本杰	
校对	蒋炳华	
设计	于国庆	

专业会签	姓名
建筑	韩炎刚
结构	贾海胜
给排水	徐秀玉
电气	
暖通	

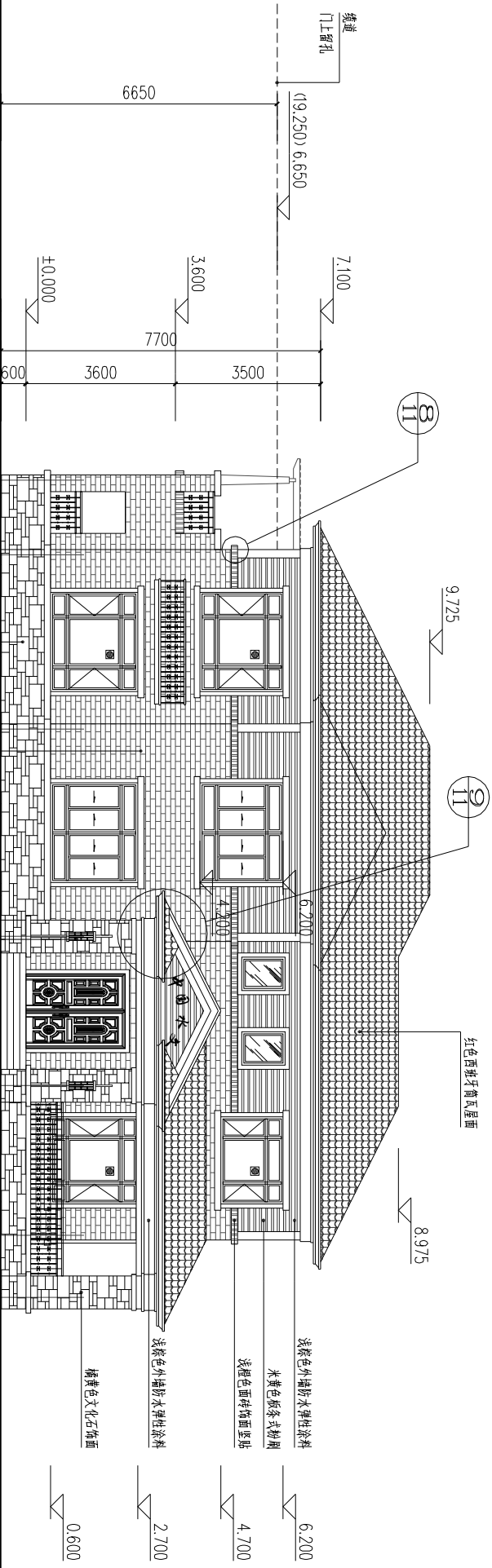
单位出图专用章	盖章
个人执业专用章	盖章

本图未盖章无效

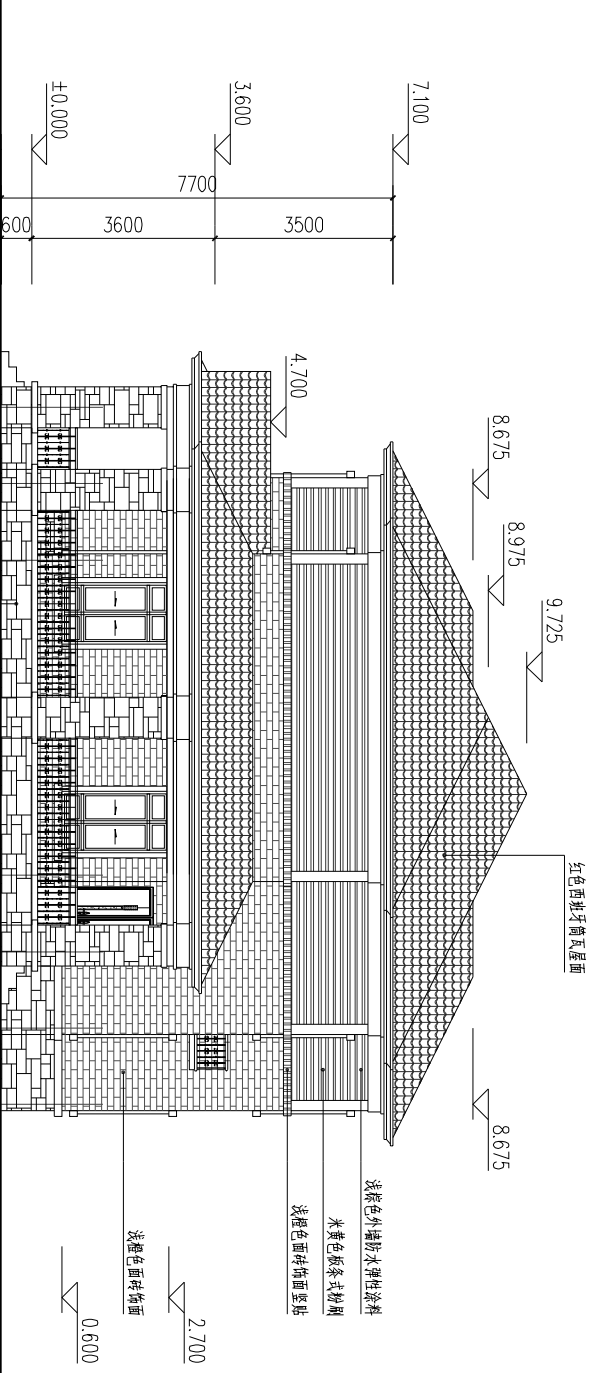
建设单位	安吉县水利建设发展总公司
工程名称	茗溪清水入湖河道整治工程
项目名称	横塘水文站
工程编号	2017-AJ-201

图名
DRAWING TITLE
①-⑧轴立面图
A-J轴立面图

设计阶段	施工图
专业	建筑
图号	建筑-06
比例	1:100
完成时间	2017.03



①-⑧轴立面图 1:100
注:所有颜色均需现场做小样,业主确认后方可大面积施工
“图”此标志为消防救援窗口。



A-J轴立面图 1:100

总平面
SITE PLAN



浙江华越设计股份有限公司
ZHEJIANG HOY DESIGN CO., LTD

证书编号: 建筑工程甲级 证书编号: A133002877
证书编号: 风景园林甲级 证书编号: A133002877
证书编号: 城乡规划甲级 证书编号: [浙] 规规(143003)

类别 姓名 签名

审定 李福

审核 柯本杰

项目负责人 柯本杰

专业负责人 柯本杰

校对 蒋炳华

设计 于国庆

专业会签 审核人

建筑 靳炎刚

结构 贾海胜

给排水 徐秀玉

电气 徐秀玉

暖通

单位出图专用章 盖章

本图未盖章无效
个人执业专用章 盖章

本图未盖章无效

建设单位 安吉县水利建设发展总公司

工程名称 碧溪清水入湖河道整治工程

项目名称 横塘水文站

工程编号 2017-AJ-201

图名 1-1剖面图

设计阶段 施工图

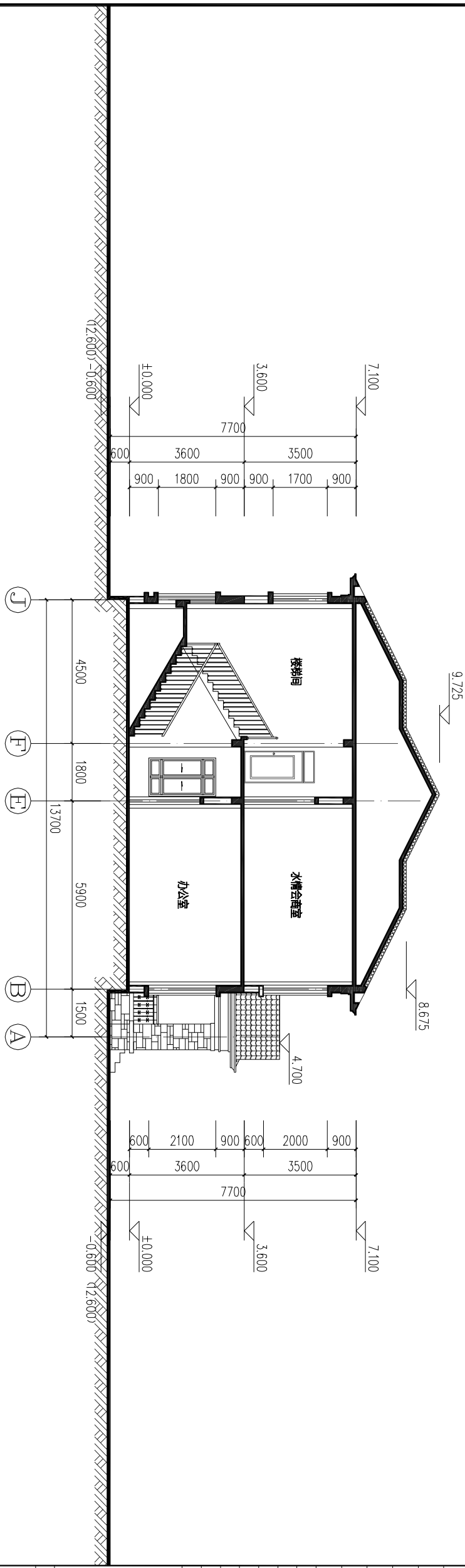
专业 建筑

图号 建筑-08

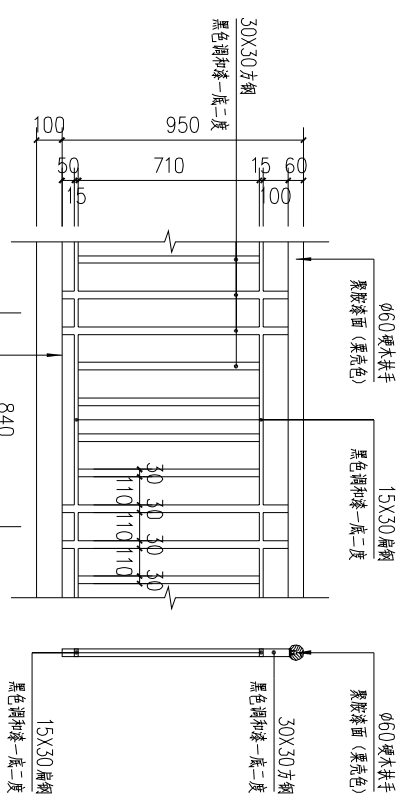
比例 1:100

完成时间 2017.03

1-1剖面图 1:100



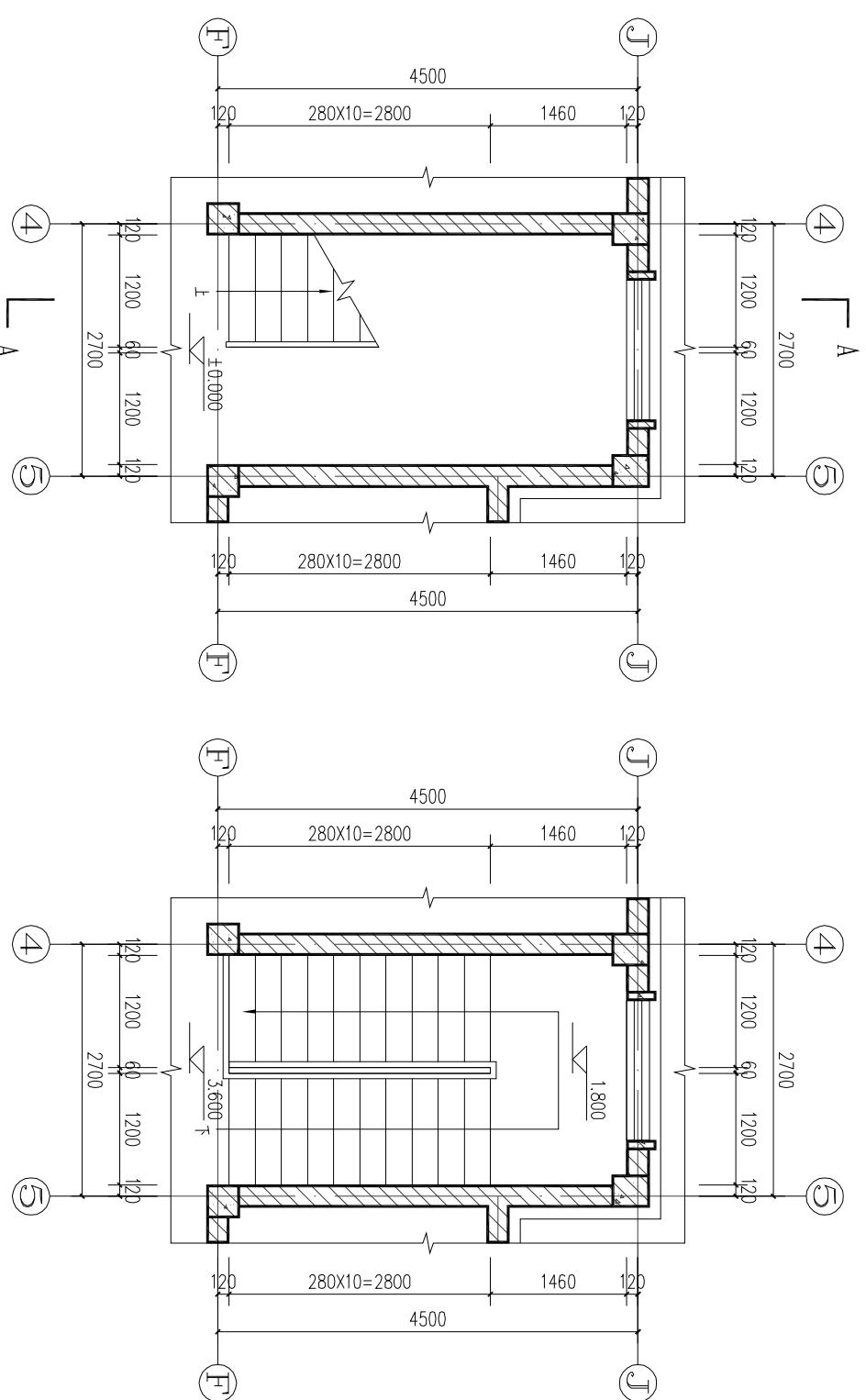
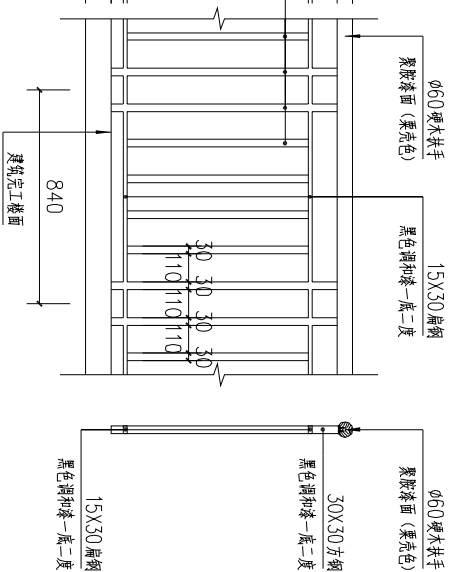
总平面图
SITE PLAN



浙江华越设计股份有限公司
ZHEJIANG HOY DESIGN CO., LTD

证书编号: 建筑工程甲级 证书编号: A133002877
证书编号: 风景园林甲级 证书编号: A133002877
证书编号: 城乡规划甲级 证书编号: [浙] 城规编(143003)

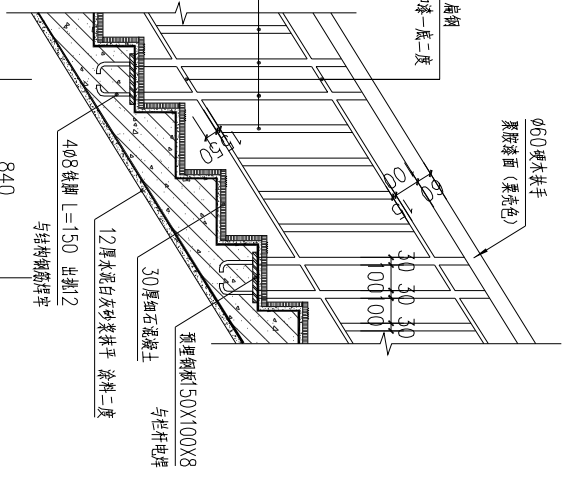
C 楼梯水平段栏杆 1:20



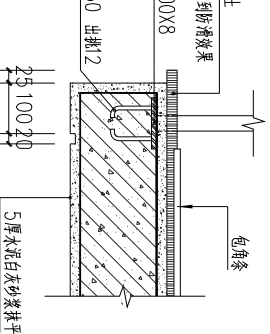
楼梯一层平面图 1:50

楼梯二层平面图 1:50

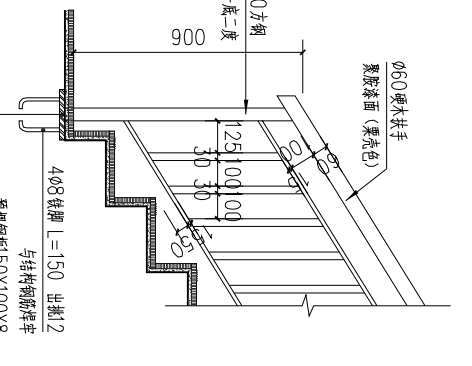
B 楼梯梯段栏杆 1:20



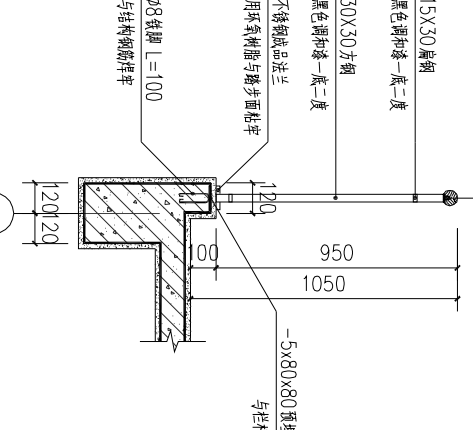
D 踏步大样图 1:10



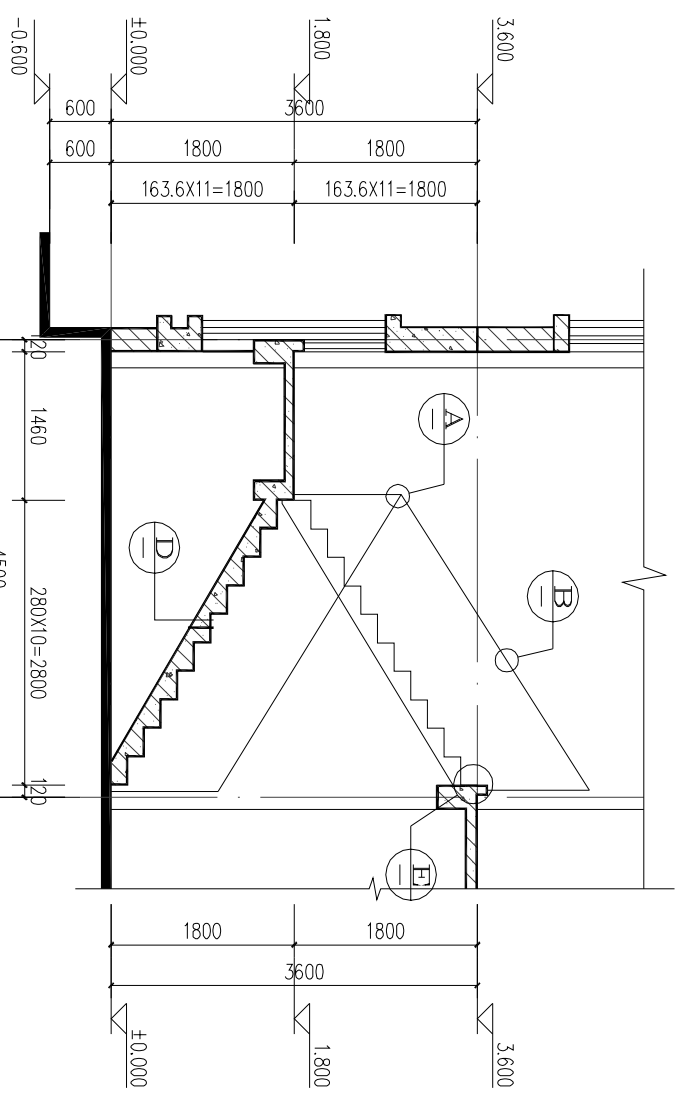
A 楼梯起步栏杆 1:20



E 楼梯平台栏杆详图 1:20



A-A剖面 1:50



设计阶段 STAGE	施工图
专业 DISCIPLINE	建筑
图号 DRAWING NO.	建筑-09
比例 SCALE	1:50
完成时间 DATE	2017.03

建设单位 CLIENT	安吉县水利建设发展总公司
工程名称 PROJECT NAME	碧溪清水入湖河道整治工程
项目名称 SUBJECT	横塘水文站
工程编号 PROJECT NO.	2017-AJ-201

图名 DRAWING TITLE	楼梯详图
---------------------	------

设计人 DESIGNER	李福
审核人 CHECKER	柯本杰
项目负责人 PROJECT CHIEF	柯本杰
专业负责人 SPECIALIST	柯本杰
校对人 CHECKED BY	蒋炳华
设计人 DESIGNED BY	于国庆

专业会签 COMPILED BY	
建筑	韩炎刚
结构	贾海胜
给排水	徐秀玉
电气	
暖通	

单位出图专用章	盖章
---------	----

本图未盖章无效
个人执业专用章 盖章



浙江华越设计股份有限公司
ZHEJIANG HOY DESIGN CO., LTD

证书编号: 建筑工程甲级 证书编号: A133002877
证书编号: 风景园林甲级 证书编号: A133002877
证书编号: 城乡规划甲级 证书编号: [浙]规规[2015]143002

类别	姓名	签名
审定	李福	
审核	柯本杰	
项目负责人	柯本杰	
专业负责人	柯本杰	
校对	蒋炳华	
设计	于国庆	

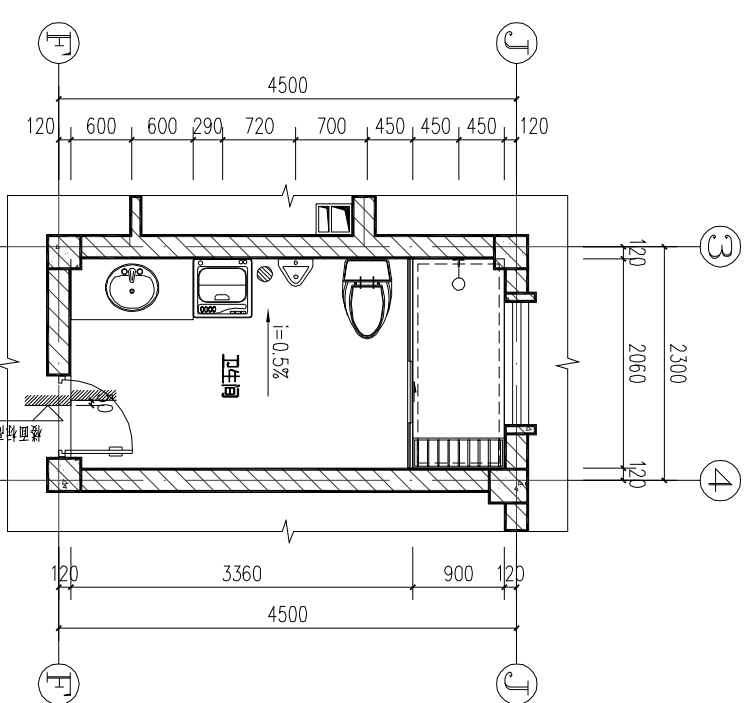
专业会签	姓名
建筑	蒋炳华
结构	郭炎刚
给排水	贾海胜
电气	徐秀玉
暖通	

单位出图专用章
个人执业专用章

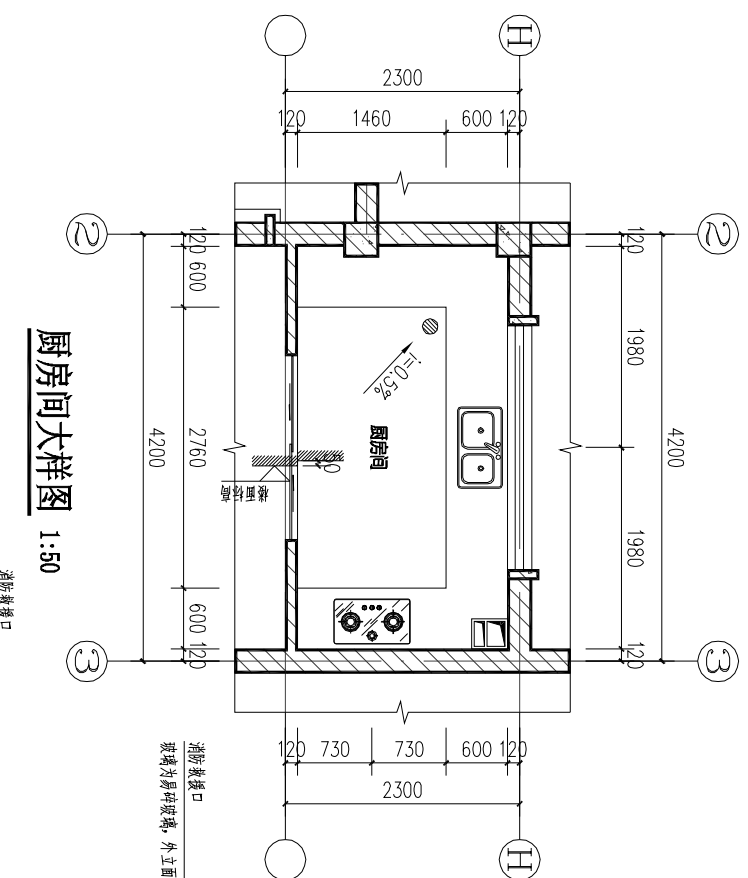
本人未盖章无效
本人未盖章无效

建设单位	安吉县水利建设发展有限公司
工程名称	碧溪清水入湖河道整治工程
项目名称	横塘水文站
工程编号	2017-AJ-201

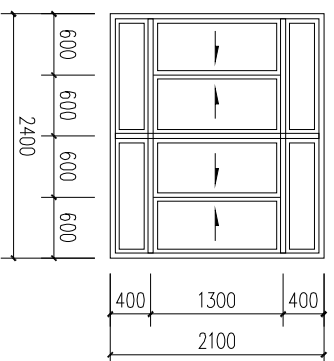
图名	卫生间大样图 厨房大样图 门窗大样图
设计阶段	施工图
专业	建筑
图号	建筑-10
比例	1:50
完成时间	2017.03



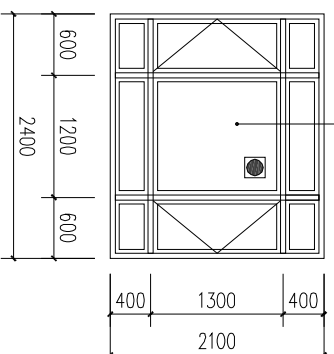
1#卫生间大样图 1:50
注:卫生间洁具仅为示意,均由用户自理



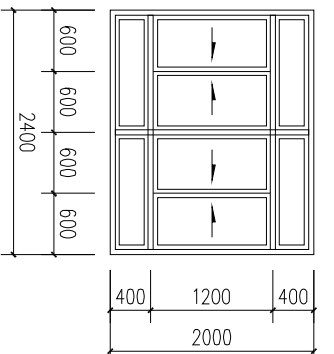
厨房大样图 1:50



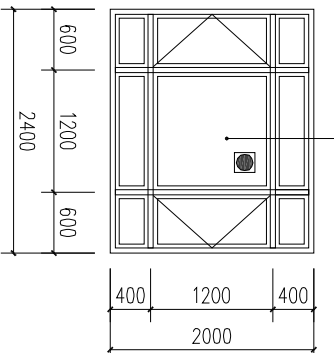
C2421 大样图 1:50



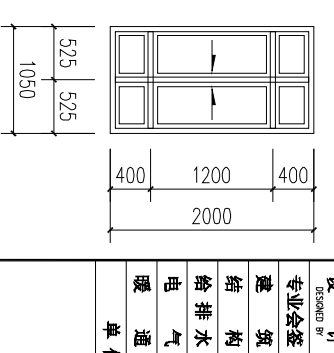
C2421a 大样图 1:50



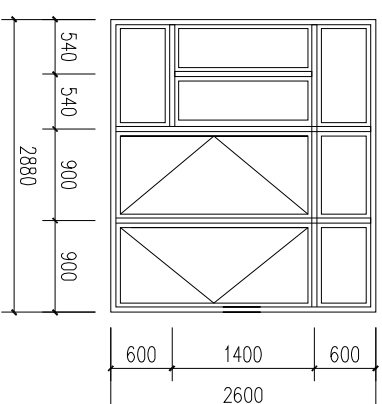
C2420 大样图 1:50



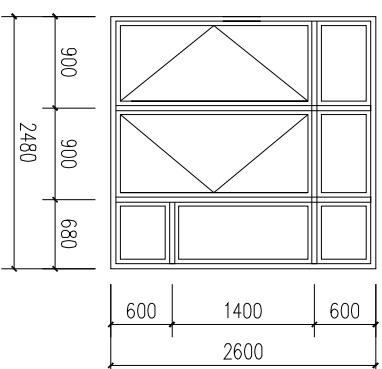
C2420a 大样图 1:50



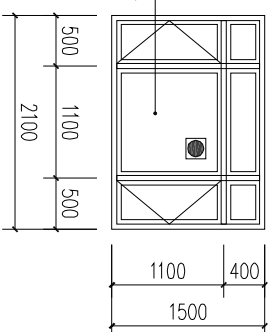
C1220 大样图 1:50



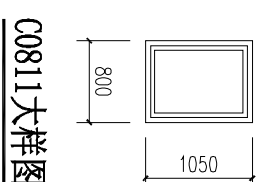
MC-C-1 大样图 1:50



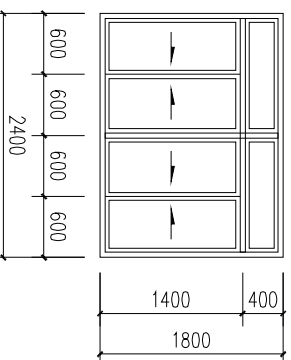
MC-C-2 大样图 1:50



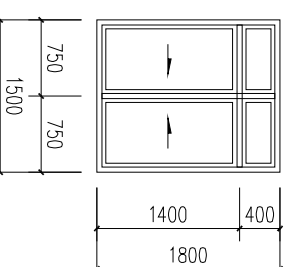
C2115 大样图 1:50



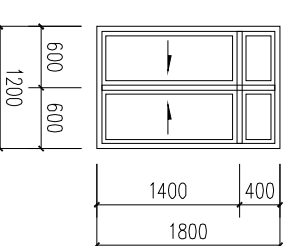
C0811 大样图 1:50



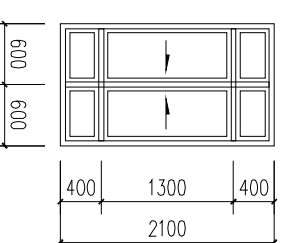
C2418 大样图 1:50



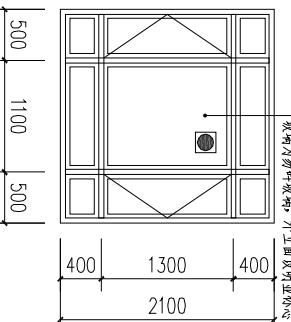
C1518 大样图 1:50



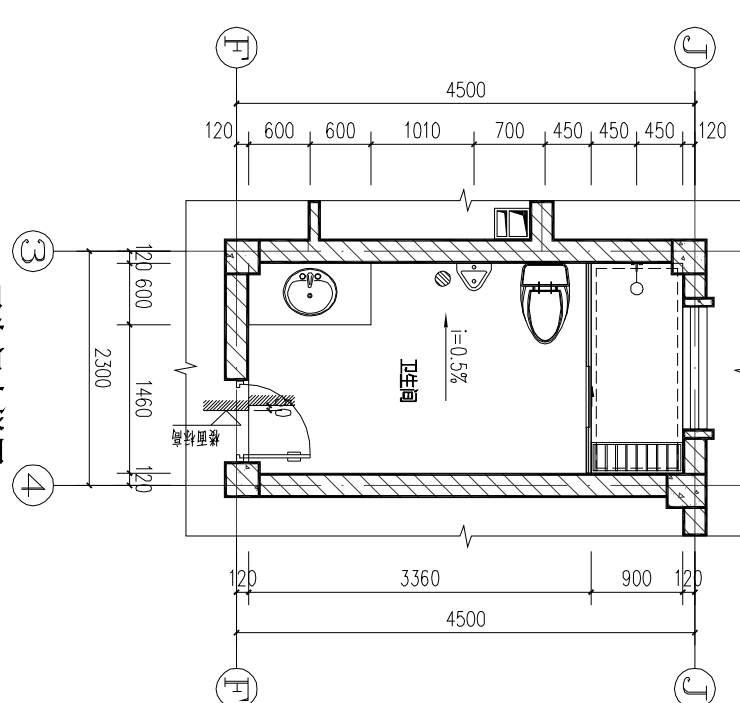
C1218 大样图 1:50



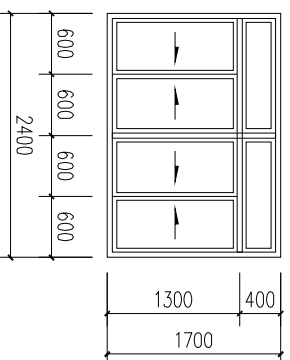
C1221 大样图 1:50



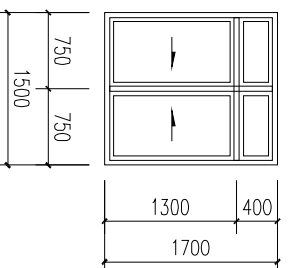
C2121 大样图 1:50



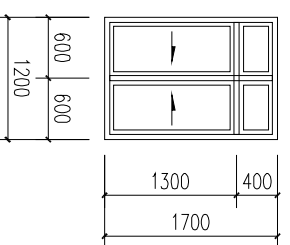
2#卫生间大样图 1:50
注:卫生间洁具仅为示意,均由用户自理



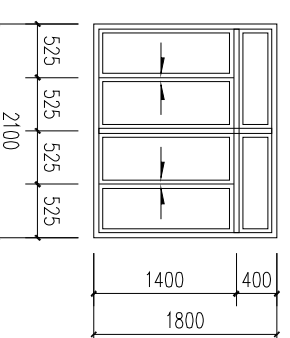
C2417 大样图 1:50



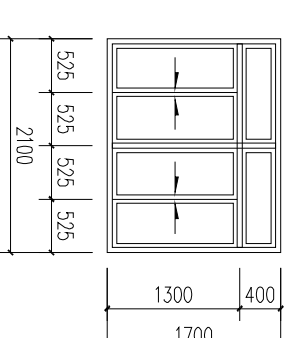
C1517 大样图 1:50



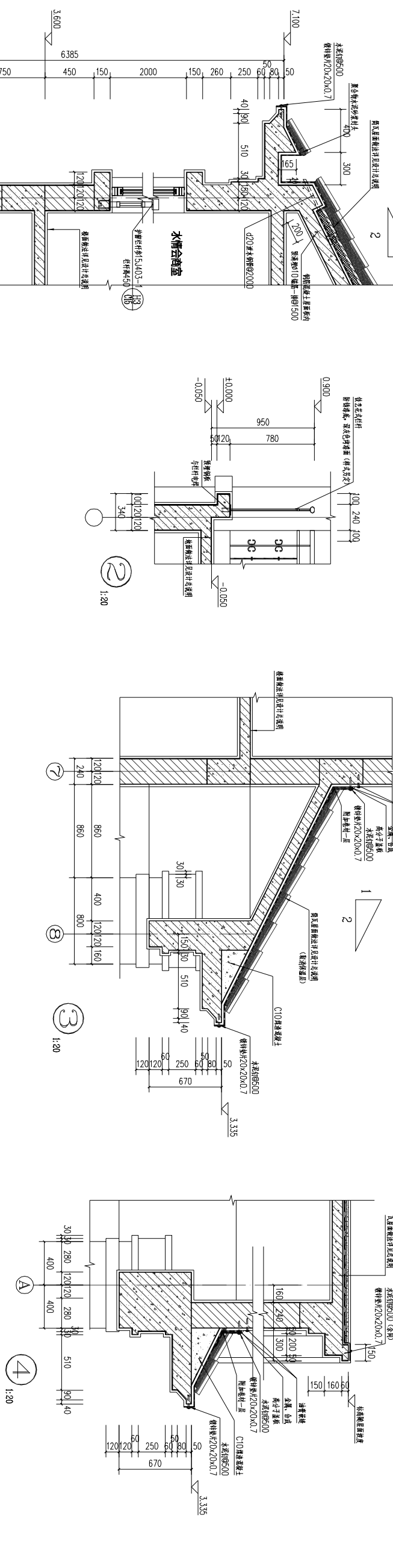
C1217 大样图 1:50



C2118 大样图 1:50



C2117 大样图 1:50



浙江华越设计股份有限公司
ZHEJIANG HOY DESIGN CO., LTD

注册建筑师: 李通
注册结构工程师: 柯本杰
注册暖通工程师: 柯本杰
注册给排水工程师: 柯本杰
注册电气工程师: 柯本杰

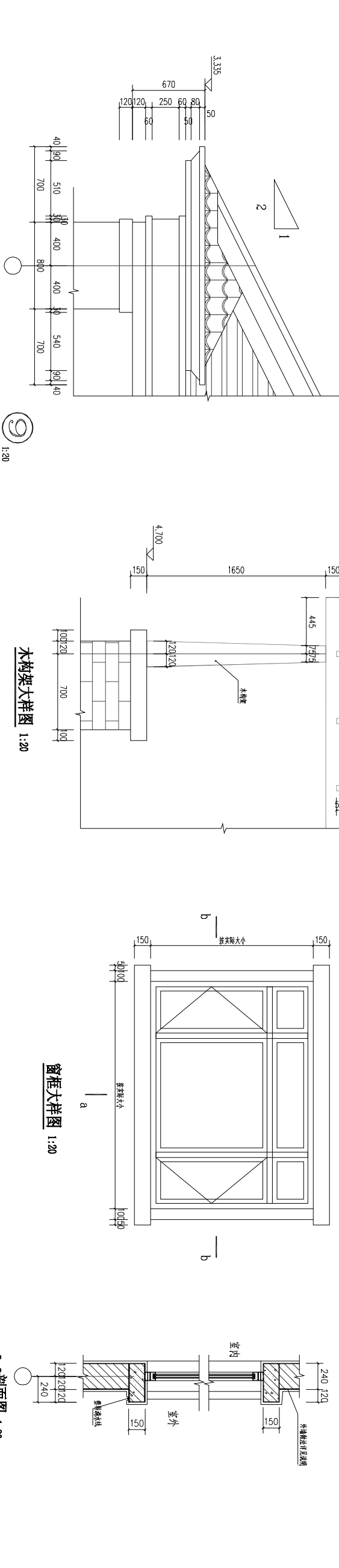
项目负责人: 柯本杰
项目负责人: 柯本杰
项目负责人: 柯本杰
项目负责人: 柯本杰

设计单位: 于国庆

设计单位	安吉县水利建设发展有限公司
项目名称	碧溪清水入湖河道整治工程
项目编号	2017-AJ-201
设计日期	2017.03

个人执业专用章

单位出图专用章



设计单位	安吉县水利建设发展有限公司
项目名称	碧溪清水入湖河道整治工程
项目编号	2017-AJ-201
设计日期	2017.03