

## 图 纸 目 录

专业 建筑 第 1 页 共 1 页

建设单位	安吉县水利建设发展总公司		项目名称	梅溪水文站
工程名称	茗溪清水入湖河道整治工程		工程编号	2017-AJ-201
序号	图 号	图 名	规格	备注
01	建施-01	建筑设计说明 节能设计专篇	A2	
02	建施-02-A	绿色建筑节能设计专篇	A1	
03	建施-02-B	浙江省绿色建筑设计表	A1	
04	建施-02-C	浙江省绿色建筑自评表	A1	
05	建施-03	一层平面图	A2	
06	建施-04	屋顶平面图	A2	
07	建施-05	①-⑥轴立面图 ⑥-①轴立面图	A2	
08	建施-06	①-⑥轴立面图 ⑥-①轴立面图 1-1剖面图	A2	
09	建施-07	卫生间大样图 厨房间大样图 门窗大样图	A2	
10	建施-08	节点详图	A2	
11				
12				
13				
14				
15				
16				
17				
18				
19				
20				

项目负责 \_\_\_\_\_ 专业负责 \_\_\_\_\_

校 对 \_\_\_\_\_ 制 表 人 \_\_\_\_\_ 完成日期: 2017 年 03 月 \_\_\_\_ 日

# 建筑设计总说明

## 一、设计依据：

- 1、规划相关文件
- 2、规划管理部门提供的规划红线图及规划设计要求，业主单位提供的方案设计具体要求
- 3、《公共建筑节能设计标准》GB 50189-2015
- 4、建筑设计防火规范（GB50016-2014）
- 5、其他国家现行的相关技术、设计规范，工程建设标准强制性条文

## 二、工程概况：

建筑地点	安吉县梅溪镇梅家村	建筑层数	一层
建设单位	安吉县水利建设发展有限公司	设计使用年限	50年
建筑名称	梅家水文站	抗震设防烈度	6度
建筑占地面积	163.91m <sup>2</sup>	抗震等级	四级
建筑面积	159.62m <sup>2</sup>	建筑耐火等级	二级
建筑高度	4.80m（室外地坪至檐口）	屋面防水等级	II级
建筑结构形式	框架结构	建筑工程等级	三级
抗震设防类别	标准设防	防火分区	1个

## 三、设计标高：

- 1、本工程室内所注室内标高±0.000相当于绝对标高值及总平面图位置，详见总平面图，室内外高差300mm。
- 2、本工程图纸中，标高以米为单位，其余以毫米为单位。
- 3、本工程图纸中，剖面图，使地面标高均按建筑标高（即楼面面），屋面标高为结构标高。

## 四、墙体工程：

- 1、墙体±0.000以下部分采用MU5混凝土实心砖、M10水泥砂浆砌筑；墙体±0.000以上部分采用MU10煤矸石砌块多孔砖、M7.5混合砂浆砌筑。
- 2、墙体在-0.06处做防潮层一道，具体做法：20厚1:2水泥砂浆内掺5%防水剂。
- 3、墙体在±0.000以下部分基础砌体墙面刷5厚1:2.5水泥砂浆保护层。
- 4、砖墙与混凝土墙、柱连接详见节能总说明。
- 5、砖墙厚度未注明者为240mm。
- 6、砌筑墙体预留洞见建筑和设备图，砌筑墙体预留洞，门窗过梁见结构图。

## 五、屋面工程：

- 1、本工程屋面防水等级II级。
- 2、屋面做法及屋面节点参见建筑图及有大样图。
- 3、屋面排水组织见屋顶平面图，内排水雨水管见水施图，外排水雨水，雨水管采用PVC管，除图中另有注明者外，雨水管的公称直径为110。
- 4、所有屋面雨水排水口必须施工严密，不得漏水。

## 六、门窗工程：

- 1、所有门窗规格、尺寸详见门窗表。门窗玻璃的选用应按照《建筑节能应用技术规范》（JGJ113-2015）和《建筑节能工程施工质量验收规范》GB50411-2014 号执行。
- 2、门窗立面均表示洞口尺寸，门窗加工尺寸要按照装饰面厚度由承包商予以调整。
- 3、立樘位置除特别注明者外，平开内门立启方向为墙内平，平开外门立墙外平，窗立墙中。
- 4、平面图中除注明外，门扇宽为20（另20指为60）或标注在边。
- 5、外立面门窗玻璃部分选用隔热铝合金型材窗框6种型号LOW-E+12空气+6透明中空玻璃窗。卫生间门窗玻璃均为磨砂玻璃。
- 6、外窗铝型材壁厚不得小于4mm，门窗型材壁厚不得小于2mm。
- 7、窗框及玻璃要做小样，业主确定后方可大面积施工。
- 8、保温性能等级为5级。

## 七、外装修工程：

- 1、外装修设计做法详见立面图注明和材料说明。
- 2、外装修选用的各项材料其质量、规格、颜色等，均由施工单位提供样板。

- 3、外墙外保温严格执行JGJ121标准，应由建筑节能保温墙体施工专业队伍进行施工。

经建设和设计单位确认后先行封样，并据此验收。

- 外墙做法：1、8厚聚合物防水砂浆（压入两层耐碱玻纤网格布）；20厚无机轻集料保温砂浆I型，界面剂；240厚煤矸石砌块多孔砖，界面剂；25厚无机轻集料保温砂浆I型；8厚聚合物防水砂浆（压入两层耐碱玻纤网格布）；外墙贴水性涂料（颜色详见立面图）。
- 240厚煤矸石砌块多孔砖，界面剂；25厚无机轻集料保温砂浆I型；8厚聚合物防水砂浆（压入两层耐碱玻纤网格布）；20厚无机轻集料保温砂浆I型，界面剂；240厚煤矸石砌块多孔砖，界面剂；25厚无机轻集料保温砂浆I型；8厚聚合物防水砂浆（压入两层耐碱玻纤网格布）；外墙贴水性涂料（颜色详见立面图）。
- 8厚抗裂砂浆及岩棉镀锌电焊网（塑料锚栓双向锚固，锚固深度不小于25，锚固间距≤500）；专用耐碱玻纤网（按专项设计）。
- 4、外墙饰面做法：6000高20厚1:2水泥砂浆面层。

## 八、内装修工程：

- 1、内装修工程执行《建筑内装饰装修设计施工规范》GB 50222-95（2001年修改）。
- 2、地面构造交接处找坡高度变化处，除图中另有注明者外均位于齐平打门扇开启面处。
- 3、凡设有地漏房间应做防水层，图中未注明套内房间做防水者，均在套内厨厕1m范围内做0.5%坡度坡向地漏。
- 4、卫生间等有水房间的楼地面应低于相邻房间50mm；并在卫生间内做做250mm高素混凝土翻高，厚度同楼板。
- 5、本工程室内环境污染物控制类别为II类，且室内环境污染物浓度限量应符合GB50325-2010（2013年版）中要求。
- 6、内装修选用的各项材料其质量、规格、颜色等，均由施工单位提供样板，经建设和设计单位确认后先行封样，并据此验收。
- 7、扶手栏杆顶端的水平荷载不得大于0.8KN/m，并满足相关规范要求。
- 8、内装修：详见工程做法及材料说明表。

## 九、油漆涂料工程：

- 1、木门—贴木色聚酯脂油漆。
- 2、金属栏杆—彩色金属漆罩面，红丹防锈漆底。
- 3、所有金属预埋件均应二度红丹防锈漆底。

## 十、室外工程：

- 1、散水E=600散水及勒脚交接处做10宽伸缩缝，散水坡度4%；纵向每6米左右设10宽伸缩缝，伸缝缝内填1:2细黄砂浆，做法参见2000筑J37④。
- 2、台阶做法详见2000筑J37④。
- 3、落水系统：由落水头子接入110UPVC落水管，由墙脚旁出接入室外明沟或暗沟井，或室内明沟或暗沟。

## 十一、防火设计：

- 1、本建筑耐火等级二级，按多层建筑设计，建筑物间距离消防通道的设置见总平面图。
- 2、本建筑共一层，共一个防火分区，最大的防火分区建筑面积为59.62m<sup>2</sup>。
- 3、安全疏散：一层设2个安全出口，疏散宽度及疏散净宽度满足规范要求。

- 3、墙体外保温采用燃烧性能为A级的无机保温材料，屋面保温采用挤塑聚苯板，为B1级的挤塑聚苯板。

- 4、本工程外墙保温采用自然排风，排烟距离、排烟量可于有效面积均满足规范要求。

## 十三、其它施工注意事项：

- 1、图中所选标注图中有对结构工程的预埋件、预留洞，如楼梯、平台梁栏杆、门窗、建筑配件等，按本套图纸中所标注的位置预留。
- 2、预埋件应与各工种配合后确认无误方可施工。
- 3、预埋木砖及垫块墙体的木质面均做防腐处理，需时软件均做防腐处理。
- 4、现场验收：表面应随砌随抹平整，现场验收时应保证垂直度，随抹随吊线。
- 5、凡水、电、风管道、穿墙件及楼板100以上者，均需预留孔洞并预留镀锌套管，不得现场开凿。
- 6、二次装修的预留洞由甲方确定，凡本说明及详图中未明之处，施工过程中应严格按国家各项施工验收规范。

施工时按投料单图纸按图配合施工。

## 十四、套用图集：

- 1、楼地面-----12J304
- 2、铝合金门窗-----2010筑J7
- 3、建筑地面-----2000筑J37
- 4、瓦屋面-----2005筑J15

## 十五、工程作法及用料说明见表

部位	地 面	内 墙	天 棚	屋 面
其他房间	1. 面层见二次装修设计（用户自理） 2. 30厚C25细石混凝土随捣随抹随抹平 3. 特殊做法一道 4. 100厚C25混凝土 5. 150厚压光碎石 6. 素土夯实，压实系数不小于0.94	1. 白色内墙涂料面 2. 二度白水泥石灰腻子加老粉 3. 18厚1:6水泥石灰砂浆分层抹平 4. 砖墙铺钢筋砂浆抹面	1. 钢筋现浇混凝土板清理 2. 刮大白二度（内多建筑胶）	1. 瓦屋面： 1）、屋面土瓦（颜色见立面图） 2）、挂瓦条30X30，顺木条30X30 3）40厚C25细石混凝土垫层 4）、50厚挤塑聚苯板保温层（内贴6@150双向） 5）、30X50素木条@1200 6）、2厚1S聚合物水泥防水涂料一道 7）、现浇钢筋混凝土屋面板。
卫生间	1. 面层见二次装修设计（用户自理） 2. 1:2水泥砂浆，抹平找坡0.5% 坡向地漏，起坡20厚 3. 1.5厚聚氨酯防水层（幅宽300） 4. 15厚1:3水泥砂浆找平层 5. 100厚C25混凝土垫层 6. 50厚压光碎石 7. 素土夯实，压实系数不小于0.94	1. 面层见二次装修设计（用户自理） 2. 10厚1:2.5水泥砂浆（掺5%防水剂） 3. 10厚1:3水泥砂浆找平层 4. 砖墙或钢筋混凝土结构	1. 钢筋现浇混凝土板清理 2. 刮大白二度（内多建筑胶）	1）、50厚C25细石混凝土垫层（内贴6@150双向） 2）、干铺一层长纤维聚丙烯短毡层 3）、4NSBS改性沥青卷材防水层一道 4）20厚1:3水泥砂浆找平（内贴6%防水剂） 5）、40厚挤塑聚苯板保温层 6）、轻质混凝土12%找坡，最厚处20 7）、现浇钢筋混凝土板

另注：1）屋面排水坡度必须按照施工图要求找坡，雨水口及雨水管在施工中应设置溢流保护，严禁杂物落入雨水管内，素土压实系数0.94。  
2）瓦屋面施工时必须按照相关规范及图集要求进行施工。  
3）保温层屋面必须与外墙外保温、屋面开口部位四周保温层，自采厚度不小于50mm均做保温材料设置水平防水隔离带。

## 门 窗 表

类别	设计编号	洞口尺寸 (mm)		数量		采用图集图号及编号	备 注
		宽	高	一	合 计		
窗	C3027	3000x2700	1	1	1	详见大样	铝合金门窗
	C2427	2400x2700	2	2	2	详见大样	铝合金门窗
窗	C2427a	2400x2700	1	1	1	详见大样	铝合金平开窗
	C1827	1800x2700	1	1	1	详见大样	铝合金门窗
窗	C1524	1500x2400	1	1	1	详见大样	铝合金门窗
	C1527	1500x2700	1	1	1	详见大样	铝合金门窗
窗	C0627	600x2700	6	6	6	详见大样	铝合金平开窗
	M1021	1000x2100	1	3	161601-1	铝合金门	铝合金门
门	M1524	1500x2400	1	2	2	铝合金门	铝合金门
	M0821	800x2100	1	2	161601-1	铝合金门	铝合金门
门	M1827	1800x2700	1	1	1	铝合金门	铝合金门
	M1824	1800x2400	1	1	1	铝合金门	铝合金门

注：1、门窗表中所标尺寸均指洞口尺寸，厂家加工定做时均指量取施工洞口尺寸，以便后续安装产品问题。

2、铝合金门窗玻璃按规范多采用2010系列，材料选用详见建筑设计总说明工程。

3、单扇玻璃面积超过1.0m<sup>2</sup>均应采用安全玻璃，窗台玻璃高900mm以下做安全玻璃，卫生间、厨房玻璃均做钢化玻璃。

4、"●" 此标注为大玻璃标注，本工程大玻璃标注均在平面、立面打圈大样图中标注，下次玻璃验收时均用此标注。

5、若表中门窗数量和尺寸与平面图中不符则以平面图中为准。

6、窗框及玻璃要做小样，业主确定后方可大面积施工。

## 总平面图

SITE PLAN



## 浙江华越设计股份有限公司

ZHEJIANG HOY DESIGN CO., LTD

证书编号：建筑工程甲级 证书编号：A133002877  
证书编号：风景园林甲级 证书编号：A133002877  
证书编号：城市规划设计 证书编号：[浙]城规编(143002)

类别	姓名	签名
审定	李福	
审核	柯本杰	
项目负责人	柯本杰	
专业负责人	柯本杰	
校对	蒋炳华	
设计	于国庆	

专业会签	CONSIDERED BY
建 筑	蒋炎刚
结 构	贾海胜
给 排 水	徐秀玉
电 气	
暖 通	

单位出图专用章盖章

本人未盖章无效
个人执业专用章盖章

建设单位	安吉县水利建设发展有限公司
工程名称	苕溪清水入湖河道整治工程
项目名称	梅溪水文站
项目编号	2017-AJ-201

图 名	建筑设计总说明
设计阶段	施工图
专 业	建 筑
图 号	建筑-01修
比 例	
完成时间	2017.05

# 公共建筑节能设计专篇

总平面图  
SITE PLAN



浙江华越设计股份有限公司  
ZHEJIANG HOY DESIGN CO., LTD

证书编号: 建筑工程甲级 证书编号: A133002877  
证书编号: 风景园林甲级 证书编号: A133002877  
证书编号: 城乡规划甲级 证书编号: [浙] 城规(143002)

类别: 姓名: 李福 签名: 李福

审核: 柯本杰 签名: 柯本杰

项目负责人: 柯本杰

校对: 蒋炳华

设计: 于国庆

专业会签: 建筑: 靳炎刚

给排水: 贾海胜

电气: 徐秀玉

暖通: 单位出图专用章 盖章

个人执业专用章 盖章

本人未盖章无效

本人未盖章无效

本人未盖章无效

本人未盖章无效

本人未盖章无效

本人未盖章无效

本人未盖章无效

本人未盖章无效

本人未盖章无效

本人未盖章无效

本人未盖章无效

本人未盖章无效

本人未盖章无效

本人未盖章无效

本人未盖章无效

本人未盖章无效

本人未盖章无效

## 五、建筑节能设计汇总表:

浙江省公共建筑维护结构节能设计表

工程名称	梅溪水文站	工程号	2017-AJ-201		
建筑类型	框架结构	体型系数	0.58		
建筑面积	310.16	屋顶透明部分与屋顶总面积之比BM			
建筑类别	乙类公共建筑	空调系统设置情况			
围护结构项目		限值		设计建筑	
屋顶	非透明部分	0.70	--	0.66	--
	透明部分				
外墙(含非透明幕墙)		1.0	--	0.98	--
外窗(含透明幕墙)	幕墙面积比	--	--	--	--
	南	--	--	--	--
	北	0.15	3.0	--	0.53
	东	0.25	3.0	--	0.53
西	0.08	3.0	--	2.7	0.53
底面接触室外空气的架空或外挑楼板		--	--	--	--
地下室外墙热阻R [m <sup>2</sup> ·K/W]		--	--	--	--

注: 1、有外遮阳时, 遮阳系数=玻璃窗的遮阳系数×外遮阳的遮阳系数; 无外遮阳时, 遮阳系数=玻璃窗面积的遮阳系数;  
2、当单一朝向的窗墙面积比小于0.40时, 玻璃(或其他透明材料)的可见光透射比不应小于0.40。

结论: 该设计建筑的全年能耗小于参照建筑的全年能耗, 因此该项目已达到《公共建筑节能设计标准》(GB50189-2015)的节能要求。

## 一、设计依据:

- 《民用建筑节能设计规范》(GB50176-93)
- 国家标准《公共建筑节能设计标准》GB 50189-2015
- 《浙江省公共建筑节能设计标准》(DB33/1036-2007)
- 《外墙内保温建筑构造》(11J122)
- 《浙江省住房和城乡建设厅关于进一步加强对我省民用建筑节能设计技术管理的通知》省建设发[2009]218号
- 《建筑节能工程施工质量验收规范》(GB 50411-2008)
- 《无机轻集料砂浆保温系统应用技术规程》DB33/T1054-2016
- 其他相关标准、规范。

## 二、总平面设计节能措施:

- 建筑朝向: 南偏东31.6度
- 通风组织: 自然通风
- 绿化系统: 分散布置

## 三、围护结构节能措施:

### 1、外墙:

图例	保温材料及节能措施	密度 kg/m <sup>3</sup>	导热系数 W/(m·K)	蓄热系数 W/(m <sup>2</sup> ·K)	燃烧等级
	25厚II型无机轻集料保温砂浆(外)	450.00	0.085	1.50	A
	240厚多孔石砌体		0.58	7.92	A
	20厚I型无机轻集料保温砂浆(内)	350.00	0.070	1.20	A

### 2、屋顶:

图例	保温材料及节能措施	密度 kg/m <sup>3</sup>	导热系数 W/(m·K)	蓄热系数 W/(m <sup>2</sup> ·K)	燃烧等级
	40厚挤塑聚苯板保温层(阻燃型)	32.00	0.030	0.36	B1

## 四、外门窗:

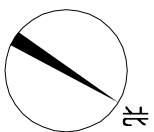
- 外墙材料为2010系列(85系列); 外墙采用隔热金属材料窗框6高透Low-E+12A+6, 传热系数≤0.7W/(m<sup>2</sup>·K), 玻璃太阳得热系数0.54, 气密性为6级, 可见光透射比0.72
- 外门窗安装时, 门窗框与洞口之间应采用发泡剂填塞, 以避免形成冷桥。
- 外窗气密性不应低于《建筑外窗气密、水密、抗风压性能分级及检测方法》(GB/T 7106-2008)规定的6级; 透明幕墙的气密性不应低于《建筑幕墙物理性能分级》GB/T15225规定的3级。
- 以上所用中材料, 须在材料和安装工艺上把好关, 并经必要的抽样检测, 方可正式制作安装。

## 五、其他事项:

- 施工过程中不得任意更改设计图纸及选材用料, 必要时可根据甲方要求, 及时与设计人员进行联系协调解决。
- 保温系统所有组或材料应按该系统供应商要求, 同时提供法定检测机构出具的检测报告和出厂合格证明, 施工及工程验收应严格按照国家现行的施工操作规程执行。
- 屋顶保温构造参见《屋面节能建筑构造》06J204, 外墙保温构造参见《外墙外保温建筑构造》10J121, 节能细部保温、防水构造详图做法参见《无机轻集料砂浆保温系统》, 节能外门窗构造参见《建筑节能门窗》16J607。

建设单位	安吉县水利建设发展有限公司
工程名称	碧溪清水入湖河道整治工程
项目名称	梅溪水文站
工程编号	2017-AJ-201
设计阶段	施工图
专业	建筑
图号	建施-02-A修
比例	
完成时间	2017.05

总平面图  
SITE PLAN



浙江华越设计股份有限公司  
ZHEJIANG HOY DESIGN CO., LTD

证书等级: 建筑工程甲级 证书编号: A133002877  
证书等级: 风景园林甲级 证书编号: A133002877  
证书等级: 城乡规划甲级 证书编号: [浙] 城规编(143003)

类别: 姓名: 李福 签名: 李福

审核: 柯本杰

项目负责人: 柯本杰

专业负责人: 柯本杰

校对: 蒋炳华

设计: 于国庆

专业会签: 于国庆

建筑: 韩炎刚

给排水: 贾海胜

电气: 徐秀玉

暖通: 徐秀玉

单位出图专用章 盖章

个人执业专用章 盖章

本图未盖章无效

建设单位: 安吉县水利建设发展总公司

工程名称: 碧溪清水入湖河道整治工程

项目名称: 梅溪水文站

工程编号: 2017-AJ-201

图名: 一层平面图

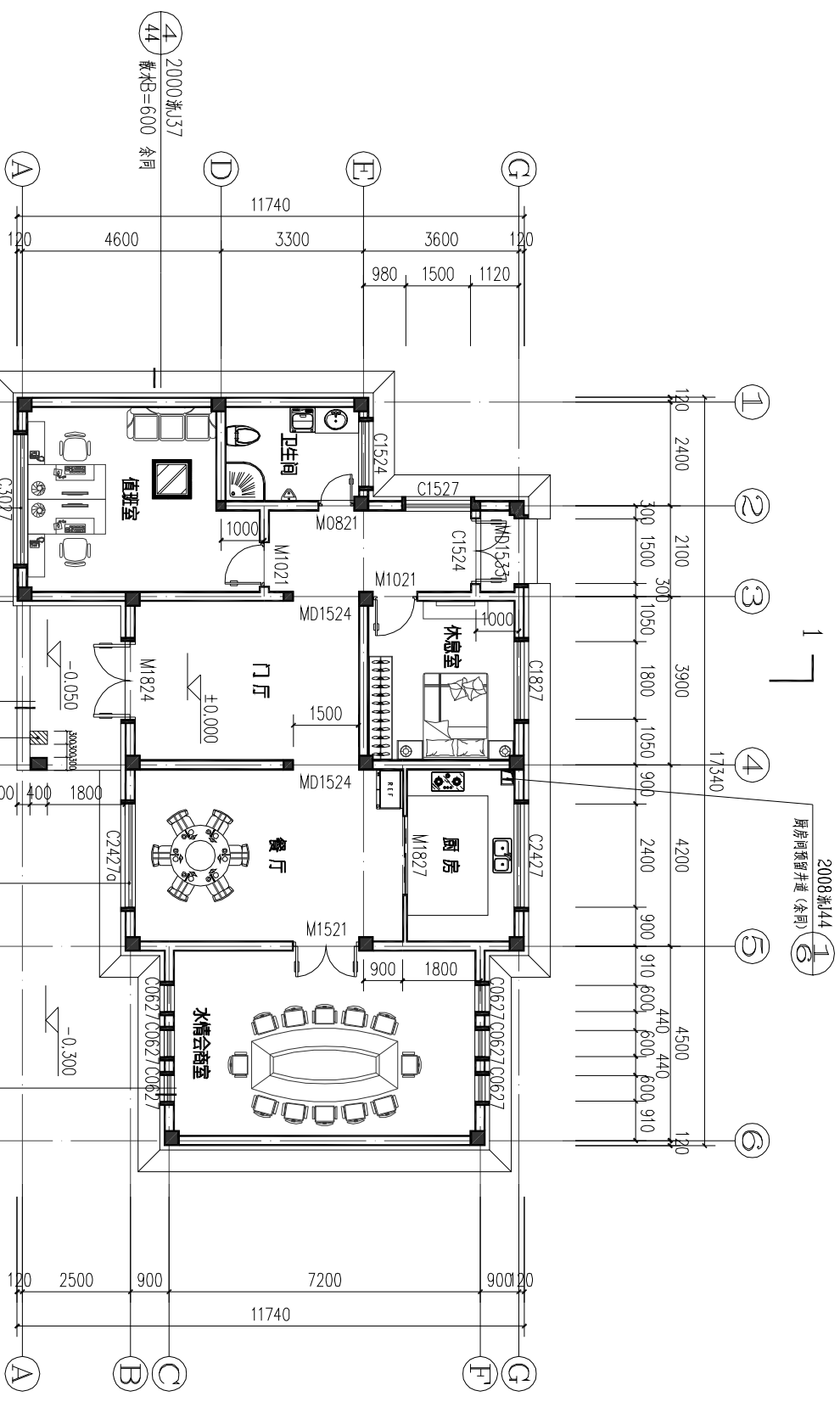
设计阶段: 施工图

专业: 建筑

图号: 建筑-03

比例: 1:100

完成时间: 2017.03



此窗为消防疏散人员出入口  
满足规范GB50016-2014中7.2.5要求

此窗为消防疏散人员出入口  
满足规范GB50016-2014中7.2.5要求

此窗为消防疏散人员出入口  
满足规范GB50016-2014中7.2.5要求

一层平面图 1:100

注: 本层建筑面积: 159.62m<sup>2</sup>; 总建筑面积: 159.62m<sup>2</sup>.

- 注: 1、未注明门窗设置于墙中, 门梁宽均为20mm (120墙为60mm)
- 2、卫生间门净宽均不低于50mm, 坡度0.5%坡向地漏
- 3、柱网定位详见结构图
- 4、以上各层未注明处均同



浙江华越设计股份有限公司  
ZHEJIANG HOY DESIGN CO., LTD

证书编号: 建筑工程甲级 证书编号: A133002877  
证书编号: 风景园林甲级 证书编号: A133002877  
证书编号: 城乡规划甲级 证书编号: [浙] 城规编(143003)

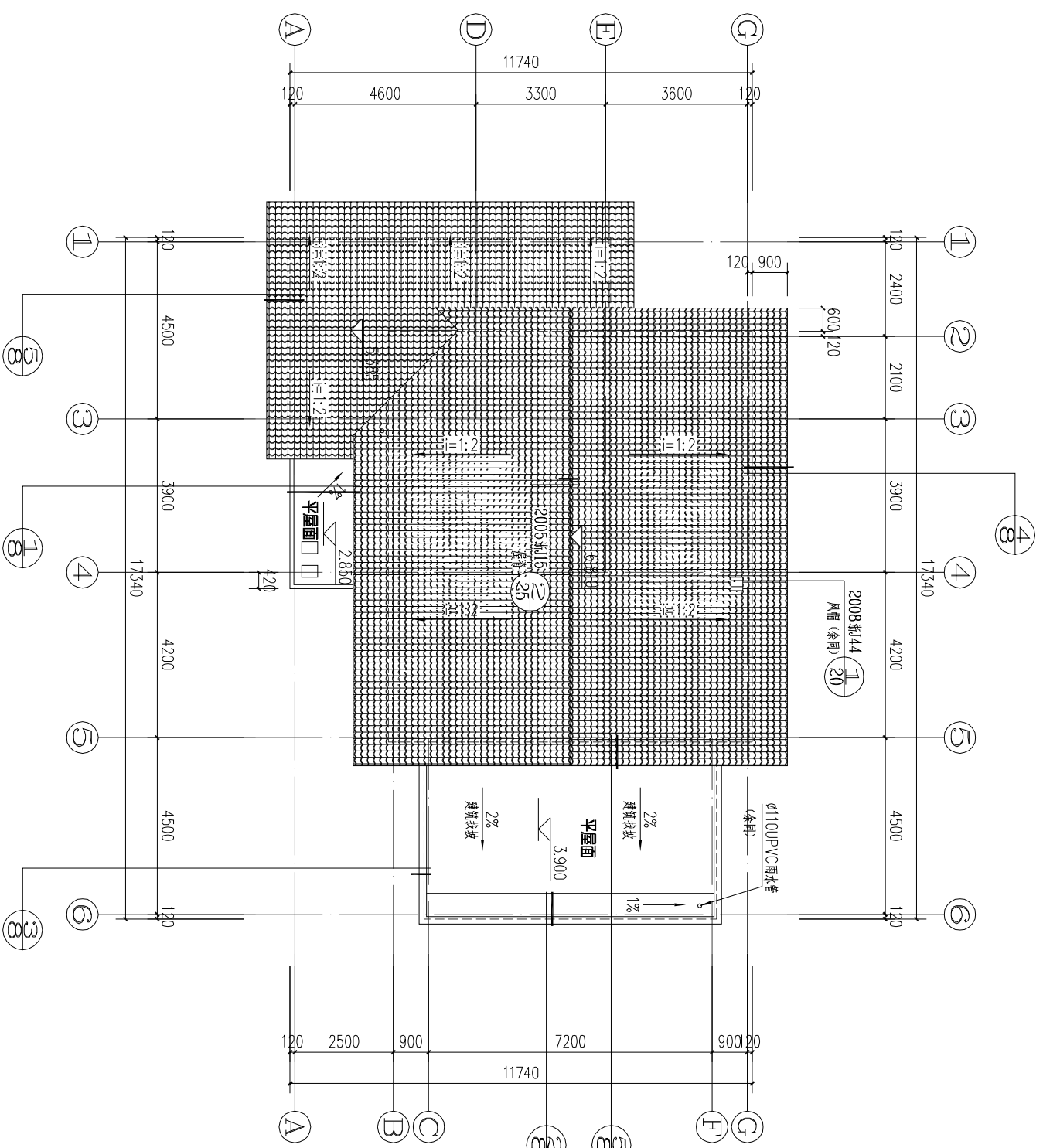
类别	姓名	签名
审定	李福	
审核	柯本杰	
项目负责人	柯本杰	
专业负责人	柯本杰	
校对	蒋炳华	
设计	于国庆	

专业会签	姓名	签名
建筑	韩炎刚	
结构	贾海胜	
给排水	徐秀玉	
电气		
暖通		

单位出图专用章 盖章  
本图未盖章无效  
个人执业专用章 盖章

建设单位	安吉县水利建设发展总公司
工程名称	碧溪清水入湖河道整治工程
项目名称	梅溪水文站
工程编号	2017-AJ-201

图名	屋面平面图
设计阶段	施工图
专业	建筑
图号	建筑-04
比例	1:100
完成时间	2017.03



屋面平面图 1:100



浙江华越设计股份有限公司  
ZHEJIANG HOY DESIGN CO., LTD

证书编号: 建筑工程甲级 证书编号: A133002877  
证书编号: 风景园林甲级 证书编号: A133002877  
证书编号: 城市规划设计 证书编号: [浙] 城规编(143003)

类别	姓名	签名
审定	李福	
审核	柯本杰	
项目负责人	柯本杰	
专业负责人	柯本杰	
校对	蒋炳华	
设计	于国庆	
专业会签		

专业	姓名
建筑	蒋炳华
结构	韩炎刚
给排水	贾海胜
电气	徐秀玉
暖通	

单位出图专用章 盖章

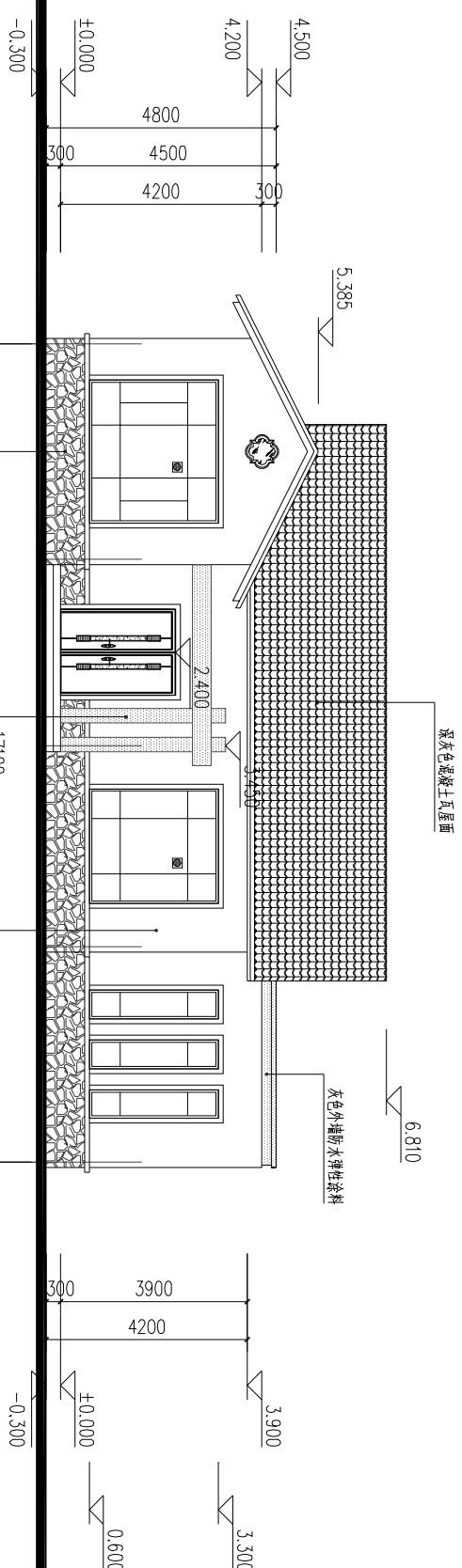
本图未盖章无效  
个人执业专用章 盖章

本图未盖章无效

建设单位 安吉县水利建设发展总公司  
工程名称 碧溪清水入湖河道整治工程  
项目名称 梅溪水文站  
工程编号 2017-AJ-201

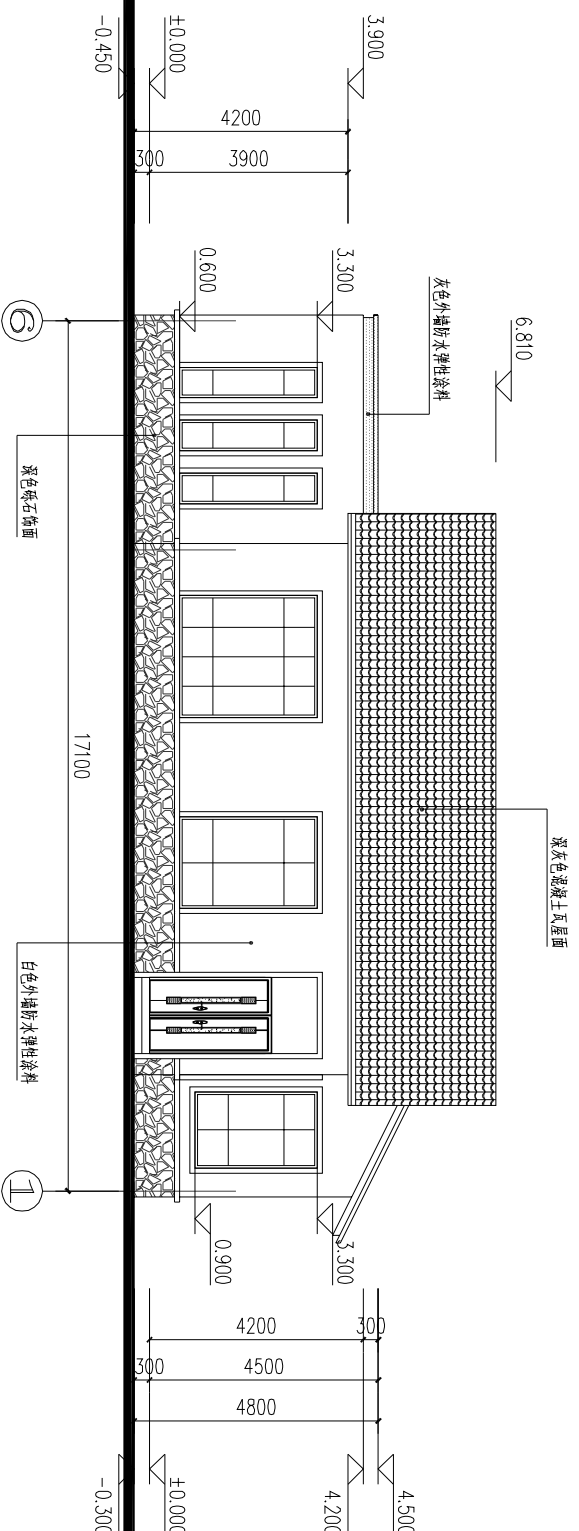
图名	轴立面图
①-⑥轴立面图	
⑥-①轴立面图	

设计阶段	施工图
专业	建筑
图号	建筑-05
比例	1:100
完成时间	2017.03



①-⑥轴立面图 1:100

注:所有颜色均需现场做小样,业主确认后后方可大面积施工。  
“窗”此标志为消防救援窗口。



⑥-①轴立面图 1:100

总平面  
SITE PLAN



浙江华越设计股份有限公司  
ZHEJIANG HOY DESIGN CO., LTD

证书编号: 建筑工程甲 证书编号: A133002877  
证书编号: 风景园林甲 证书编号: A133002877  
证书编号: 城乡规划丙 证书编号: [浙] 规规(143003)

类别 姓名 签名

审定 李福

审核 柯本杰

项目负责人 柯本杰

专业负责人 柯本杰

校对 蒋炳华

设计 于国庆

专业会签

建筑 韩炎刚

结构 贾海胜

给排水 徐秀玉

电气 徐秀玉

暖通

单位出图专用章 盖章

本图未盖章无效

个人执业专用章 盖章

本图未盖章无效

建设单位 安吉县水利建设发展总公司

工程名称 碧溪清水入湖河道整治工程

项目名称 梅溪水文站

工程编号 2017-AJ-201

图名  
①-③轴立面图  
④-⑥轴立面图  
1-1剖面图

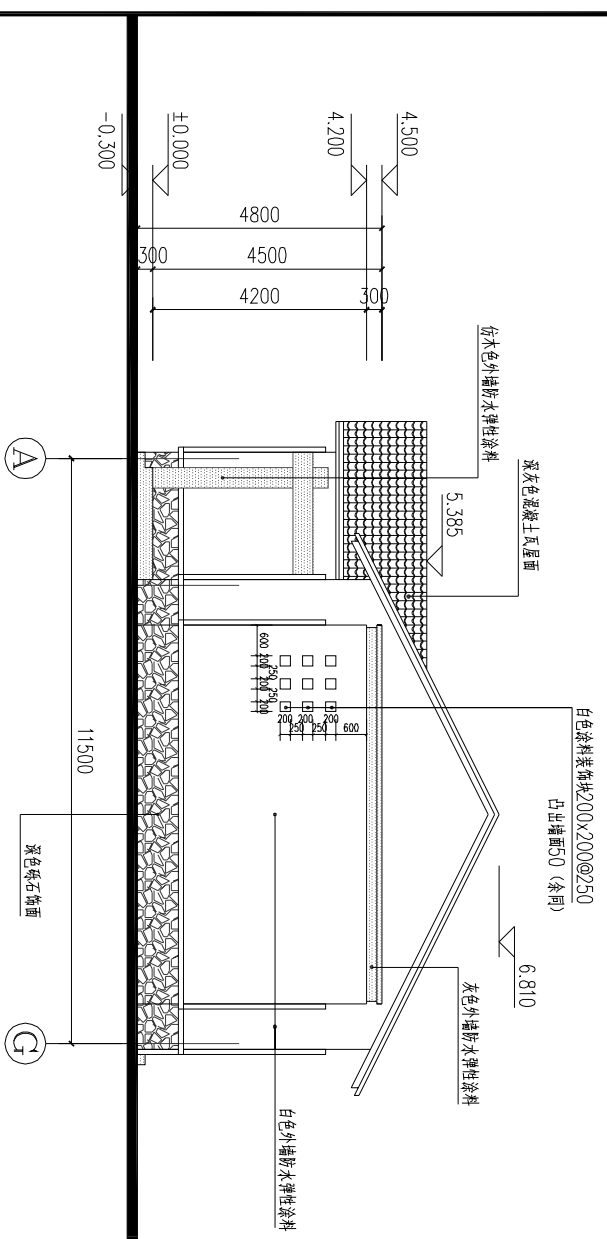
设计阶段 施工图

专业 建筑

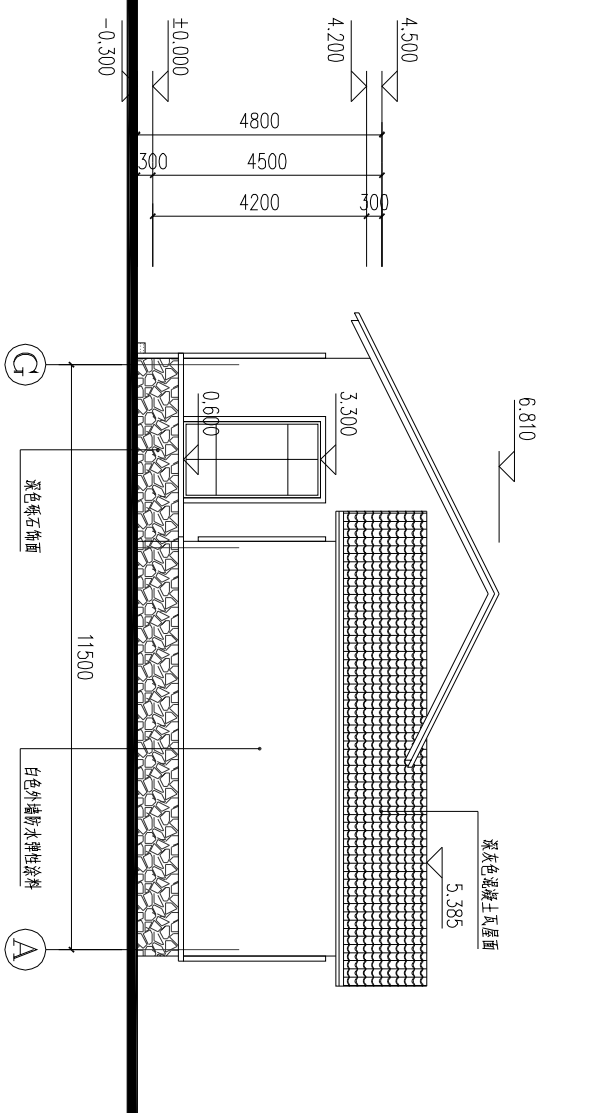
图号 建筑-06

比例 1:100

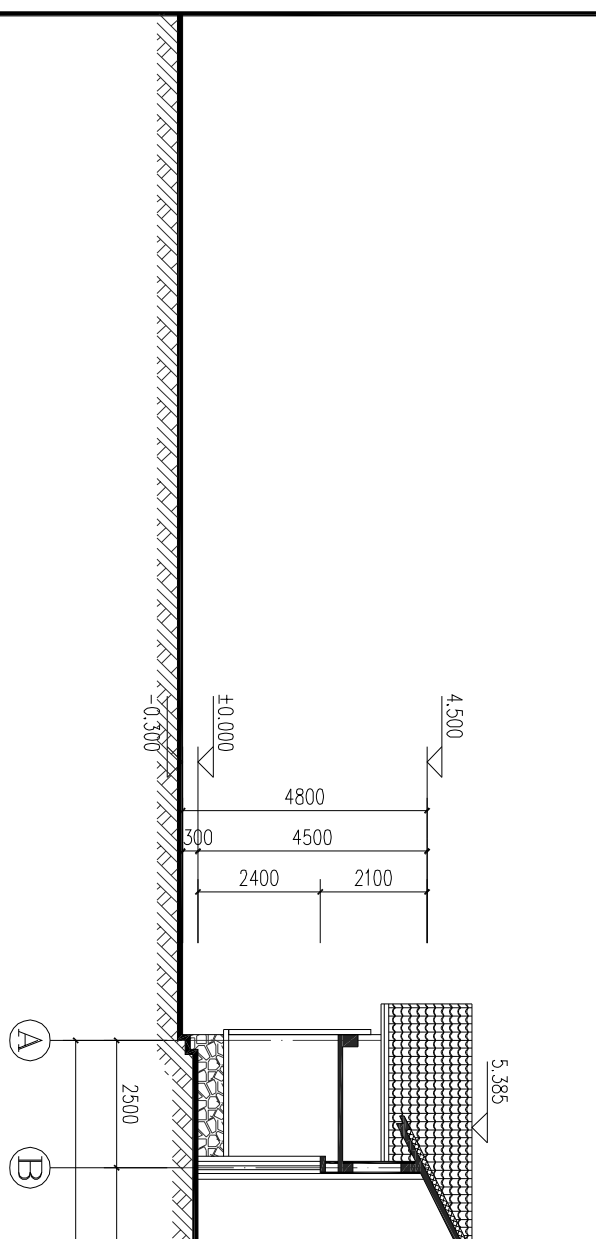
完成时间 2017.03



①-③轴立面图 1:100



③-①轴立面图 1:100



1-1剖面图 1:100



浙江华越设计股份有限公司  
ZHEJIANG HOY DESIGN CO., LTD

证书编号: 建筑工程甲级 证书编号: A133002877  
证书编号: 风景园林甲级 证书编号: A133002877  
证书编号: 城乡规划甲级 证书编号: [浙]城规编(143003)

类别: 姓名: 签名:

审核: 李福

项目负责人: 柯本杰

专业负责人: 柯本杰

校对: 蒋炳华

设计: 于国庆

专业会签: 于国庆

建筑: 靳炎刚

给排水: 贾海胜

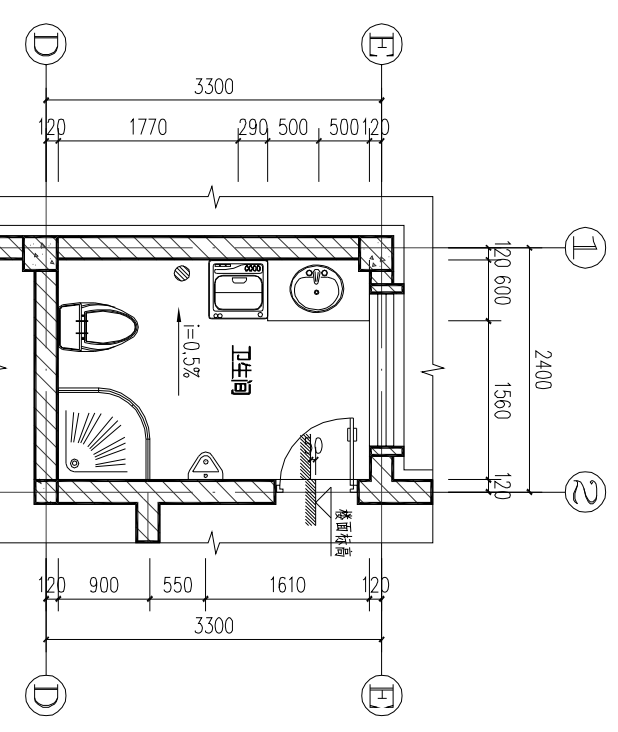
电气: 徐秀玉

暖通: 徐秀玉

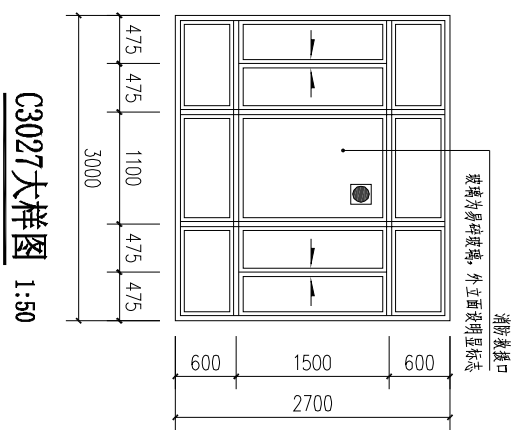
单位出图专用章 盖章

本图未盖章无效  
个人执业专用章 盖章

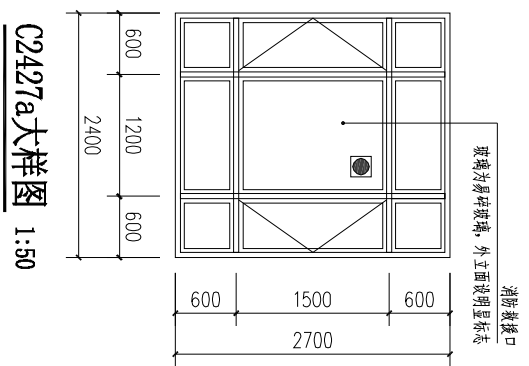
图名 DRAWING TITLE	卫生间大样图 厨房大样图 门窗大样图
设计阶段 STAGE	施工图
专业 DISCIPLINE	建筑
图号 DRAWING NO.	建筑-07
比例 SCALE	1:50
完成时间 DATE	2017.03



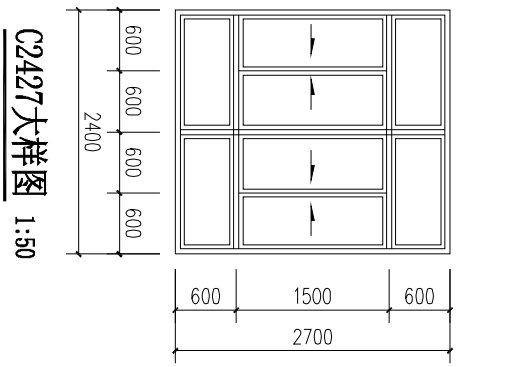
卫生间大样图 1:50  
注:卫生洁具仅为示意,均由用户自理



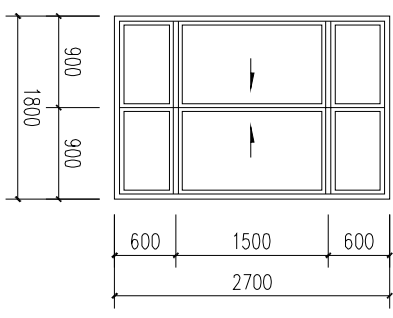
C3027大样图 1:50



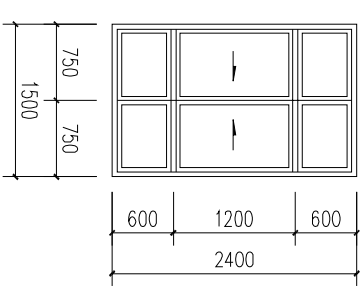
C2427a大样图 1:50



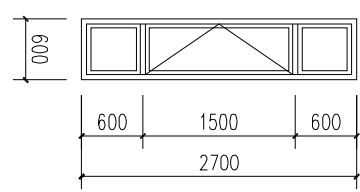
C2427大样图 1:50



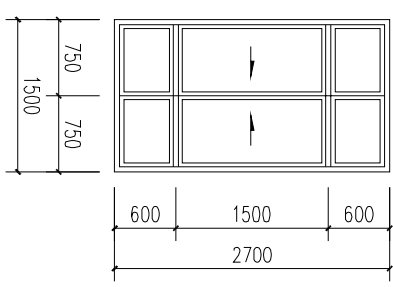
C1827大样图 1:50



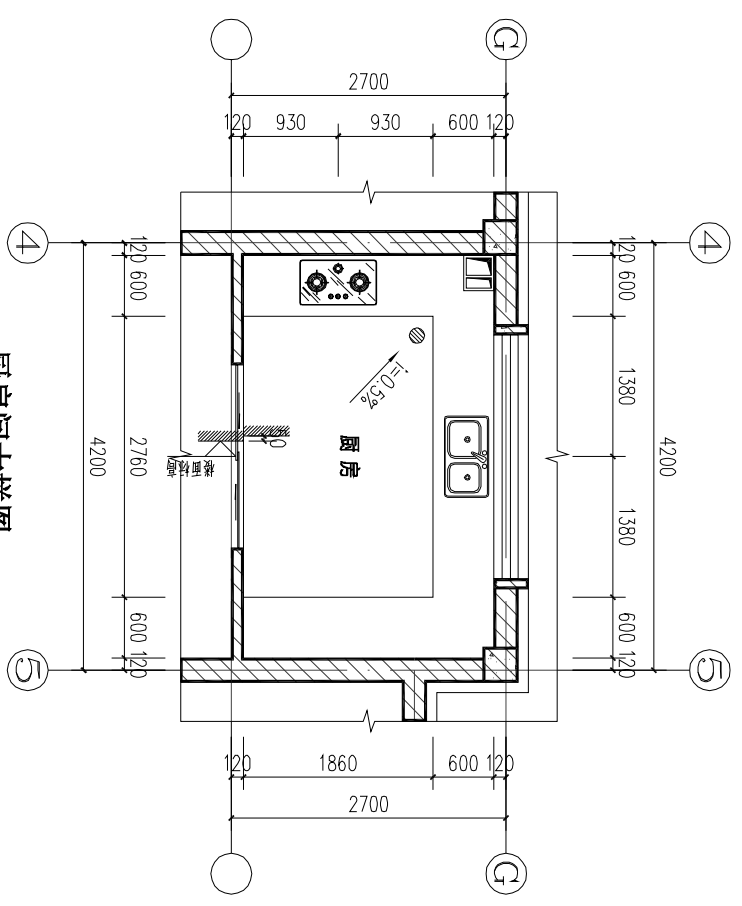
C1524大样图 1:50



C0627大样图 1:50



C1527大样图 1:50



厨房大样图 1:50



总平面  
SITE PLAN



浙江华越设计股份有限公司  
ZHEJIANG HOY DESIGN CO., LTD

证书编号: 建筑工程甲级 证书编号: A133002877  
证书编号: 风景园林甲级 证书编号: A133002877  
证书编号: 城乡规划甲级 证书编号: [浙] 城规编(143003)

类别	姓名	签名
审定	李福	
审核	柯本杰	
项目负责人	柯本杰	
专业负责人	柯本杰	
校对	蒋炳华	
设计	于国庆	
专业会签	CONSIDERED BY	

建筑	蒋炎刚
结构	贾海胜
给排水	徐秀玉
电气	
暖通	

单位出图专用章盖章

个人执业专用章盖章

本图未盖章无效

本图未盖章无效

建设单位	安吉县水利建设发展总公司
工程名称	碧溪清水入湖河道整治工程
项目名称	梅溪水文站
工程编号	2017-AJ-201

图名	节点详图
设计阶段	施工图
专业	建筑
图号	建筑-08
比例	1:20
完成时间	2017.03

