



浙江华越设计股份有限公司  
ZHEJIANG HOY DESIGN CO., LTD

证书等级: 建筑工程甲级 证书编号: A133002877  
证书等级: 风景园林甲级 证书编号: A133002877  
证书等级: 城市规划丙级 证书编号: [浙]城规编(143003)

类别	姓名	签名
审定		
审核		
项目负责人		
专业负责人		
校对		
设计		

专业会签	
专业	姓名
建筑	
结构	
给排水	
电气	
暖通	

单位出图专用章盖章

本图未盖章无效  
个人执业专用章盖章

本图未盖章无效

建设单位	安吉县水利建设发展总公司
工程名称	苕溪清水入湖河道整治工程
项目名称	横塘、梅溪水文站-水位台
工程编号	2017-AJ-201

图名  
基础结构平面布置图及配筋图  
大样配筋图

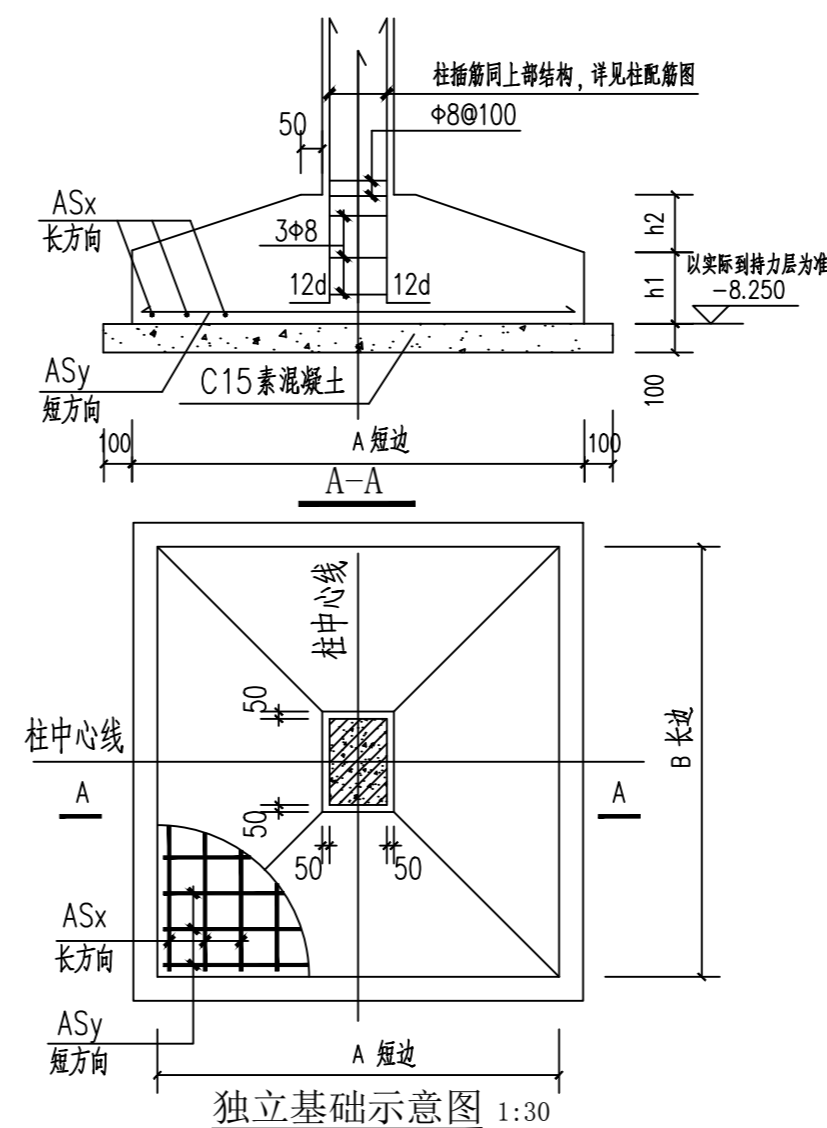
设计阶段  
施工图

专业  
结构

图号  
结施-02

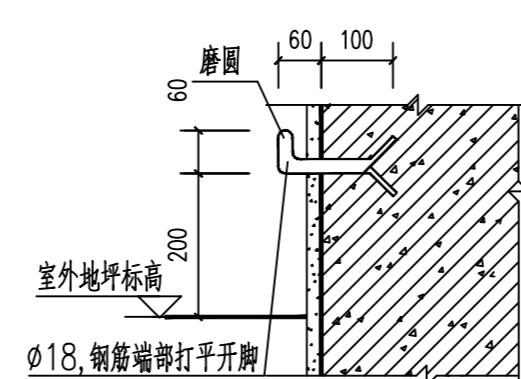
比例  
1:100

完成时间  
2017.06



独立基础配筋表

基础编号	基础底面尺寸 (AXB)	基础高度		板底配筋	
		h1	h2	ASx	ASy
J-1	1600x1600	400	100	Φ12@150	Φ12@150

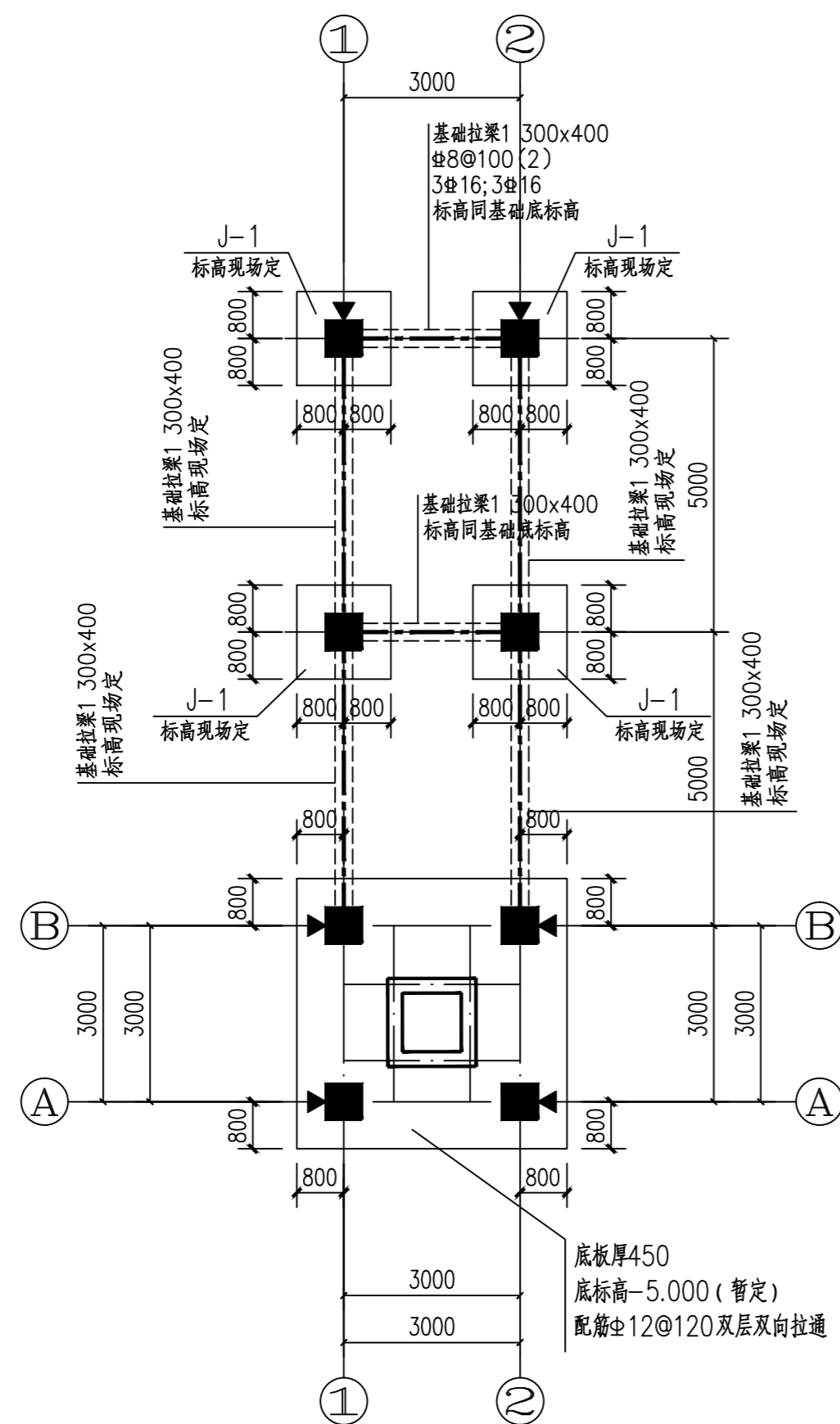


沉降观测点做法

观测点符号: ▼

沉降观测点技术要求:

- 沉降观测点设置见《地基基础工程及施工验收规范》附录三。
- 沉降观测点做法见本图详图。
- 观测次数: 每施工完一层(包括地下部分)应观测一次, 并且施工期间观测次数不少于四次, 竣工后第一年不少于三~五次; 第二年不少于二次, 以后每年一次, 直到沉降稳定为止, 如遇沉降特殊情况, 则应增加观测次数。



基础结构平面布置图 1:100

- 附注: 1. 基础持力层假定为第3层圆砾层, 地基承载力特征值假定为150KPa。基础埋置深度以实际开挖为准且基础埋置深度应进入持力层, 工程开工前须提供勘察报告复核方可开工。  
2. 基础尺寸未注明的均为轴线居中。  
3. 墙柱截面尺寸及配筋见柱配筋图。  
4. 混凝土强度等级为C30 (P6 抗渗混凝土)。